

見積参考資料

工事名 R6徳環 徳島東環状線 徳・末広3他 舗装工事(2) (担い手確保型)

◇経費情報◇

工種区分	舗装工事
単価地区	徳島東部1
単価使用年月	令和6年10月
施工地域・工事場所	市街地(DID補正)(1)-1
前金支出割合	補正を行わない
契約保証	金銭的保証
現場環境改善費	計上しない
担い手確保モデル工事に係る経費補正	通期の週休2日

注意

「見積参考資料」は入札参加者の迅速で適正な工事費の見積りのための一資料であり、請負契約を拘束するものではない。

本工事は、「担い手確保モデル工事(発注者指定型)」であり、通期の週休2日の経費補正(担い手確保モデル工事実施要領参照)を計上している。

設計内訳書 (本01)

工事名	R 6 徳環 徳島東環状線 徳・末広 3 他 舗装工事 (2) (担い手確保型)				事業区分 工事区分	道路新設・改築 舗装	
工事区分・工種・種別・細別	規格	単位	数量	単価	金額	数量・金額増減	摘要
舗装		式	1				
道路土工		式	1				
掘削工		式	1				
掘削	土質:土砂,施工方法:オープンカット,押土:無し,障害:無し,施工数量:5,000m3未満	m3	320				単 1号
路体盛土工		式	1				
植栽帯盛土	施工幅員:2.5m未満	m3	40				単 2号
残土処理工		式	1				
土砂等運搬	土質:土砂(岩塊・玉石混り土含む)	m3	380				単 3号
残土等処分		m3	380				単 4号
地盤改良工		式	1				
路床安定処理工 1-2号車道舗装		式	1				
安定処理	混合深さ:1m以下,固化材100m2あたり使用量:2.786t/100m2,固化材の種類:セメント系	m2	335				単 5号
舗装工		式	1				

設計内訳書 (本01)

工事名	R 6 徳環 徳島東環状線 徳・末広 3 他 舗装工事 (2) (担い手確保型)				事業区分 工事区分	道路新設・改築 舗装	
工事区分・工種・種別・細別	規格	単位	数量	単価	金額	数量・金額増減	摘要
アスファルト舗装工 1-2号車道舗装		式	1				
下層路盤(車道・路肩部)	路盤材種類:再生クワツァラン RC-40, 仕上り厚:700mm	m2	300				単 6号
上層路盤(車道・路肩部)	路盤材種類:再生粒度調整碎石 RM-30, 仕上り厚:100mm	m2	289				単 7号
基層(車道・路肩部)	材料種類:各種(2.30以上2.40t/m3未満), 材料規格:再生粗粒度アスコ(20), 舗装厚:50mm, 平均幅員:1.4m以上3.0m以下	m2	277				単 8号
アスファルト舗装工 2号車道舗装 構造物側		式	1				
下層路盤(車道・路肩部)	路盤材種類:再生クワツァラン RC-40, 仕上り厚:400mm	m2	108				単 9号
【夜間】							
上層路盤(車道・路肩部)	路盤材種類:再生粒度調整碎石 RM-30, 仕上り厚:400mm	m2	131				単 10号
【夜間】							
基層(車道・路肩部)	材料種類:各種(2.30以上2.40t/m3未満), 材料規格:再生粗粒度アスコ(20), 舗装厚:50mm, 平均幅員:1.4m未満(1層当り平均仕上り厚50mm以下)	m2	147				単 11号
【夜間】							
アスファルト舗装工 2号車道舗装 ランプ側		式	1				
下層路盤(車道・路肩部)	路盤材種類:再生クワツァラン RC-40, 仕上り厚:400mm	m2	393				単 12号
上層路盤(車道・路肩部)	路盤材種類:再生粒度調整碎石 RM-30, 仕上り厚:400mm	m2	393				単 13号
基層(車道・路肩部)	材料種類:各種(2.30以上2.40t/m3未満), 材料規格:再生粗粒度アスコ(20), 舗装厚:50mm, 平均幅員:3.0m超	m2	386				単 14号
表層(車道・路肩部)	材料種類:各種(2.30以上2.40t/m3未満), 材料規格:再生密粒度アスコ(13), 舗装厚:50mm, 平均幅員:3.0m超	m2	379				単 15号

設計内訳書 (本01)

工事名	R 6 徳環 徳島東環状線 徳・末広 3 他 舗装工事 (2) (担い手 確保型)				事業区分 工事区分	道路新設・改築 舗装	
工事区分・工種・種別・細別	規格	単位	数量	単価	金額	数量・金額増減	摘要
アスファルト舗装工 迂回路車道舗装		式	1				
下層路盤(車道・路肩部)	路盤材種類:再生クワッシュラン RC-40, 仕上り厚:150mm	m2	236				単 16号
上層路盤(車道・路肩部)	路盤材種類:再生粒度調整砕石 RM-30, 仕上り厚:150mm	m2	230				単 17号
基層(車道・路肩部)	材料種類:各種(2.30以上2.40t/m3未満), 材料規格:再生粗粒度アスコン(20), 舗装厚:50mm, 平均幅員:3.0m超	m2	229				単 18号
表層(車道・路肩部)	材料種類:各種(2.30以上2.40t/m3未満), 材料規格:再生密粒度アスコン(13), 舗装厚:50mm, 平均幅員:3.0m超	m2	225				単 19号
アスファルト舗装工 オーバーレイ		式	1				
基層(車道・路肩部) レベリング 【夜間】	材料種類:各種(2.30以上2.40t/m3未満), 材料規格:再生粗粒度アスコン(20), 舗装厚:30mm, 平均幅員:3.0m超	m2	555				単 20号
表層(車道・路肩部) 【夜間】	材料種類:各種(2.30以上2.40t/m3未満), 材料規格:再生密粒度アスコン(13), 舗装厚:50mm, 平均幅員:3.0m超	m2	1,030				単 21号
アスファルト舗装工 支道舗装		式	1				
下層路盤(車道・路肩部) 【夜間】	路盤材種類:再生クワッシュラン RC-30, 仕上り厚:100mm	m2	69				単 22号
表層(車道・路肩部) 【夜間】	材料種類:各種(2.30以上2.40t/m3未満), 材料規格:再生密粒度アスコン(13), 舗装厚:50mm, 平均幅員:3.0m超	m2	69				単 23号
透水性舗装工 1号歩道舗装		式	1				
フィルター層 【夜間】	材料種類:砂, 仕上り厚:100mm	m2	363				単 24号

設計内訳書 (本01)

工事名	R 6 徳環 徳島東環状線 徳・末広 3 他 舗装工事 (2) (担い手確保型)				事業区分 工事区分	道路新設・改築 舗装	
工事区分・工種・種別・細別	規格	単位	数量	単価	金額	数量・金額増減	摘要
下層路盤(歩道部) 【夜間】	路盤材種類:再生クワツヤラン RC-30, 仕上り厚:100mm	m2	363				単 25号
表層 【夜間】	材料種類:アスファルト混合物, 材料規格:開粒度アスコン(13), 平均幅員:2.4m以上, 舗装厚:40mm	m2	363				単 26号
透水性舗装工 2号歩道舗装		式	1				
フィルター層 【夜間】	材料種類:砂, 仕上り厚:150mm	m2	159				単 27号
下層路盤(歩道部) 【夜間】	路盤材種類:再生クワツヤラン RC-40, 仕上り厚:150mm	m2	159				単 28号
表層 【夜間】	材料種類:アスファルト混合物, 材料規格:開粒度アスコン(13), 平均幅員:2.4m以上, 舗装厚:50mm	m2	159				単 29号
排水構造物工		式	1				
作業土工		式	1				
床掘り	土質:土砂	m3	280				単 30号
埋戻し	土質:土砂	m3	120				単 31号
埋戻し	土質:土砂	m3	40				単 32号
基面整正		m2	190				単 33号
側溝工		式	1				

設計内訳書 (本01)

工事名	R 6 徳環 徳島東環状線 徳・末広 3 他 舗装工事 (2) (担い手確保型)				事業区分 工事区分	道路新設・改築 舗装	
工事区分・工種・種別・細別	規格	単位	数量	単価	金額	数量・金額増減	摘要
L形側溝 1号カバー	コンクリート規格:18-8-25(20)(BBorN), W/C \leq 60%	m	2				単 34号
L形側溝 2号カバー	コンクリート規格:18-8-25(20)(BBorN), W/C \leq 60%	m	45				単 35号
L形側溝 3号カバー	コンクリート規格:18-8-25(20)(BBorN), W/C \leq 60%	m	9				単 36号
自由勾配側溝 1号	側溝規格:B300 \times H500 \sim 900	m	74				単 37号
自由勾配側溝 2号	側溝規格:B300 \times H1100	m	22				単 38号
側溝蓋 1・2号自由勾配側溝	蓋版の規格:B300 \times L2000	枚	30				単 39号
側溝蓋 1・2号自由勾配側溝	蓋版の規格:B300 \times L1000	枚	9				単 40号
側溝蓋 1・2号自由勾配側溝	蓋版の規格:B300 \times L1000, 管理孔用 ^レ チンク ^ク	枚	9				単 41号
管渠工		式	1				
暗渠排水管 VU管	作業区分:据付, 管種別:直管, 管径:200 \sim 400mm	m	18				単 42号
鉄筋コンクリート台付管 2号管渠	管規格:重圧管(2種), ϕ 300	m	32				単 43号
集水樹・マンホール工		式	1				
現場打ち街渠樹 3号街渠樹(縁石込み)	集水樹・街渠樹種類:現場打材, コンクリート規格:18-8-25(20)(BBorN), W/C \leq 60%, 法面作業補正:無し	箇所	3				単 44号

設計内訳書 (本01)

工事名	R 6 徳環 徳島東環状線 徳・末広 3 他 舗装工事 (2) (担い手 確保型)				事業区分 工事区分	道路新設・改築 舗装	
工事区分・工種・種別・細別	規格	単位	数量	単価	金額	数量・金額増減	摘要
現場打ち街渠柵 4号街渠柵(縁石込み)	集水柵・街渠柵種類:現場打材,コンクリート規格:18-8-25(20)(BBorN),W/C≦60%,法面作業補正:無し	箇所	3				単 45号
蓋 3・4号街渠柵	蓋種類:鋼製グレーチング,500×400用,T-25,ボルト固定式,すべり止め型	枚	6				単 46号
縁石工		式	1				
縁石工		式	1				
歩車道境界ブロック 2号縁石	ブロック規格:B種(180/205×250×600)	m	66				単 47号
歩車道境界ブロック 4号縁石	ブロック規格:B種切下用(H50/100)	m	30				単 48号
植樹帯ブロック	ブロック規格:B種(180/205×250×600)	m	115				単 49号
区画線工		式	1				
区画線工		式	1				
熔融式区画線	施工方法区分:熔融式手動,規格・仕様区分:実線 15cm,塗布厚:厚1.5mm,排水性舗装:無し	m	520				単 50号
熔融式区画線 【夜間】	施工方法区分:熔融式手動,規格・仕様区分:実線 15cm,塗布厚:厚1.5mm,排水性舗装:無し	m	430				単 51号
熔融式区画線 【夜間】	施工方法区分:熔融式手動,規格・仕様区分:破線 30cm,塗布厚:厚1.5mm,排水性舗装:無し	m	10				単 52号
熔融式区画線 【夜間】	施工方法区分:熔融式手動,規格・仕様区分:矢印・記号・文字 15cm換算,塗布厚:厚1.5mm,排水性舗装:無し	m	20				単 53号

設計内訳書 (本01)

工事名	R 6 徳環 徳島東環状線 徳・末広 3 他 舗装工事 (2) (担い手確保型)				事業区分 工事区分	道路新設・改築 舗装	
工事区分・工種・種別・細別	規格	単位	数量	単価	金額	数量・金額増減	摘要
区画線消去	施工方法区分: 削取り式						単 54号
【夜間】		m	30				
道路付属施設工		式	1				
道路付属物工		式	1				
道路鋸	道路鋸規格: 片面反射, 貼付式, 樹脂製, 施工区分: 小型鋸, 施工規模: 30個以上	個	35				単 55号
クッションドラム	規格: 丸形, φ580×H820	個	3				単 56号 暫定単価
保安用緩衝材	規格: ポリエチレン製, L2000×H800	個	120				単 57号 暫定単価
道路改良		式	1				
構造物撤去工		式	1				
構造物取壊し工		式	1				
コンクリート構造物取壊し	構造物区分: 無筋構造物, 工法区分: 機械施工	m3	20				単 58号
舗装版切断	舗装版種別: アスファルト舗装版, アスファルト舗装版厚: 15cm を超え30cm以下	m	149				単 59号
舗装版切断	舗装版種別: アスファルト舗装版, アスファルト舗装版厚: 15cm 以下	m	106				単 60号
舗装版破碎	舗装版種別: アスファルト舗装版, 舗装版厚: 18cm	m2	607				単 61号

設計内訳書 (本01)

工事名	R 6 徳環 徳島東環状線 徳・末広 3 他 舗装工事 (2) (担い手確保型)				事業区分 工事区分	道路新設・改築 道路改良	
工事区分・工種・種別・細別	規格	単位	数量	単価	金額	数量・金額増減	摘要
舗装版破碎	舗装版種別:アスファルト舗装版, 舗装版厚:15cm以下	m2	370				単 62号
舗装版破碎 アスカーフ撤去	舗装版種別:アスファルト舗装版, 舗装版厚:20cm	m2	3				単 63号
運搬処理工		式	1				
殻運搬	殻種別:コンクリート殻(無筋)	m3	20				単 64号
殻運搬	殻種別:アスファルト殻	m3	126				単 65号
殻処分	殻種別:コンクリート殻(無筋)	m3	21				単 66号
殻処分	殻種別:アスファルト殻	m3	126				単 67号
汚泥処分	種別:舗装版切断汚泥	m3	0.7				単 68号
仮設工		式	1				
交通管理工		式	1				
交通誘導警備員	A	人日	95				単 69号
交通誘導警備員	B	人日	380				単 70号
交通誘導警備員 【夜間】	A	人日	16				単 71号

設計内訳書（本01）

工事名	事業区分 工事区分	道路新設・改築 道路改良					
R 6 徳環 徳島東環状線 徳・末広3他 舗装工事（2）（担い手確保型）							
工事区分・工種・種別・細別	規格	単位	数量	単価	金額	数量・金額増減	摘要
交通誘導警備員 【夜間】	B	人日	160				単 72号
直接工事費		式	1				
共通仮設		式	1				
共通仮設費		式	1				
技術管理費		式	1				
六価加A溶出試験費		検体	1				単 73号
土質等試験費		式	1				内 1号
共通仮設費（率計上）		式	1				
純工事費		式	1				
現場管理費		式	1				
工事原価		式	1				
一般管理費等		式	1				
工事価格		式	1				

設計内訳書（本01）

工事名	R 6 徳環 徳島東環状線 徳・末広3他 舗装工事（2）（担い手確保型）					事業区分 工事区分	道路新設・改築 道路改良	
工事区分・工種・種別・細別	規格	単位	数量	単価	金額	数量・金額増減	摘要	
消費税額及び地方消費税額		式	1					
工事費計		式	1					

一式当り内訳書

単価使用年月	2024.10
歩掛適用年月	2024.10
労務調整係数	1.000-00000 0.0 0

内 1号	土質等試験費							
名称・規格	条件	単位	数量	単価	金額	数量・金額増減	摘要	
土質等試験費(一式入力)		式	1				単 100号	
合計								

1次単価表

単価使用年月	2024.10
歩掛適用年月	2024.10
労務調整係数	1.000-00000 0.0 0

単 1号	掘削	土質:土砂,施工方法:オープンカット,押土:無し,障害:無し,施工数量:5,000m3未満	単位	m3	単位数量	1	単価	
名称・規格		条件	単位	数量	単価	金額	摘要	
掘削		土砂,オープンカット,無し,無し,5,000m3未満	m3	1				
合計								
単価							円/m3	

1次単価表

単価使用年月	2024.10
歩掛適用年月	2024.10
労務調整係数	1.000-00000 0.0 0

単 2号	植栽帯盛土	施工幅員:2.5m未満	単位	m3	単位数量	1	単価	
名称・規格		条件	単位	数量	単価	金額	摘要	
路体(築堤)盛土		2.5m未満	m3	1				
合計								
単価							円/m3	

1次単価表

単価使用年月	2024.10
歩掛適用年月	2024.10
労務調整係数	1.000-00000 0.0 0

単 3号	土砂等運搬	土質:土砂(岩塊・玉石混り土含む)	単位	m3	単位数量	1	単価	
名称・規格		条件	単位	数量	単価	金額	摘要	
土砂等運搬		標準,バックホ山積0.8m3(平積0.6m3),土砂(岩塊・玉石混り土含む),有り,19.5km以下	m3	1				
合計								
単価							円/m3	

1次単価表

単価使用年月	2024.10
歩掛適用年月	2024.10
労務調整係数	1.000-00000 0.0 0

単 4号	残土等処分		単位	m3	単位数量	1	単価	
名称・規格		条件	単位	数量	単価	金額	摘要	
残土等処分			m3	1				
合計								
単価							円/m3	

1次単価表

単価使用年月	2024.10
歩掛適用年月	2024.10
労務調整係数	1.000-00000 0.0 0

単 5号	安定処理	混合深さ:1m以下, 固化材100m2あたり 使用量:2.786t/100m2, 固化材の種 類:セメント系	単位	m2	単位数量	1	単価	
名称・規格		条件	単位	数量	単価	金額	摘要	
安定処理		バックホウ, 路床, 1m以下, 2.786t/100m2	m2	1				
合計								
単価							円/m2	

1次単価表

単価使用年月	2024.10
歩掛適用年月	2024.10
労務調整係数	1.000-00000 0.0 0

単 6号	下層路盤(車道・路肩部)	路盤材種類:再生クラッシュラン RC-40, 仕 上り厚:700mm	単位	m2	単位数量	1	単価	
名称・規格		条件	単位	数量	単価	金額	摘要	
下層路盤(車道・路肩部)		700mm, 4層施工, 再生クラッシュラン RC-40, 全ての費用	m2	1				
合計								
単価							円/m2	

1次単価表

単価使用年月	2024.10
歩掛適用年月	2024.10
労務調整係数	1.000-00000 0.0 0

単 7号	上層路盤(車道・路肩部)	路盤材種類:再生粒度調整砕石 RM-30, 仕上り厚:100mm	単位	m2	単位数量	1	単価	
名称・規格		条件	単位	数量	単価	金額	摘要	
上層路盤(車道・路肩部)		再生粒度調整砕石 RM-30, 100mm, 1層施工, 全ての費用	m2	1				
合計								
単価							円/m2	

1次単価表

単価使用年月	2024.10
歩掛適用年月	2024.10
労務調整係数	1.000-00000 0.0 0

単 8号	基層(車道・路肩部)	材料種類:各種(2.30以上2.40t/m3未満), 材料規格:再生粗粒度アスコン(20), 舗装厚:50mm, 平均幅員:1.4m以上3.0	単位	m2	単位数量	1	単価	
名称・規格		条件	単位	数量	単価	金額	摘要	
基層(車道・路肩部)		1.4m以上3.0m以下, 50mm, 各種(2.30以上2.40t/m3未満), フライムコート PK-3, 全ての費用	m2	1				
合計								
単価							円/m2	

1次単価表

単価使用年月	2024.10
歩掛適用年月	2024.10
労務調整係数	1.500-00001 0.0 0

単 9号	下層路盤(車道・路肩部) 【夜間】	路盤材種類:再生クラッシュラン RC-40, 仕上り厚:400mm	単位	m2	単位数量	1	単価	
名称・規格		条件	単位	数量	単価	金額	摘要	
下層路盤(車道・路肩部)		400mm, 2層施工, 再生クラッシュラン RC-40, 全ての費用	m2	1				
合計								
単価							円/m2	

1次単価表

単価使用年月	2024.10
歩掛適用年月	2024.10
労務調整係数	1.500-00001 0.0 0

単 10号	上層路盤(車道・路肩部) 【夜間】	路盤材種類:再生粒度調整砕石 RM-30, 仕上り厚:400mm	単位	m2	単位数量	1	単価	
名称・規格		条件	単位	数量	単価	金額	摘要	
上層路盤(車道・路肩部)		再生粒度調整砕石 RM-30, 400mm, 3層施工, 全ての費用	m2	1				
合計								
単価							円/m2	

1次単価表

単価使用年月	2024.10
歩掛適用年月	2024.10
労務調整係数	1.500-00001 0.0 0

単 11号	基層(車道・路肩部) 【夜間】	材料種類:各種(2.30以上2.40t/m3未満),材料規格:再生粗粒度アスコン(20),舗装厚:50mm,平均幅員:1.4m未満(1	単位	m2	単位数量	1	単価	
名称・規格		条件	単位	数量	単価	金額	摘要	
基層(車道・路肩部)		1.4m未満(仕上厚50mm以下),50mm,各種(2.30以上2.40t/m3未満),プライムコート PK-3,全ての費用	m2	1				
合計								
単価							円/m2	

1次単価表

単価使用年月	2024.10
歩掛適用年月	2024.10
労務調整係数	1.000-00000 0.0 0

単 12号	下層路盤(車道・路肩部)	路盤材種類:再生クラッシュラン RC-40,仕上り厚:400mm	単位	m2	単位数量	1	単価	
名称・規格		条件	単位	数量	単価	金額	摘要	
下層路盤(車道・路肩部)		400mm,2層施工,再生クラッシュラン RC-40,全ての費用	m2	1				
合計								
単価							円/m2	

1次単価表

単価使用年月	2024.10
歩掛適用年月	2024.10
労務調整係数	1.000-00000 0.0 0

単 13号	上層路盤(車道・路肩部)	路盤材種類:再生粒度調整砕石 RM-30, 仕上り厚:400mm	単位	m2	単位数量	1	単価	
名称・規格		条件	単位	数量	単価	金額	摘要	
上層路盤(車道・路肩部)		再生粒度調整砕石 RM-30, 400mm, 3層施工, 全ての費用	m2	1				
合計								
単価							円/m2	

1次単価表

単価使用年月	2024.10
歩掛適用年月	2024.10
労務調整係数	1.000-00000 0.0 0

単 14号	基層(車道・路肩部)	材料種類:各種(2.30以上2.40t/m3未満), 材料規格:再生粗粒度アスコン(20), 舗装厚:50mm, 平均幅員:3.0m超	単位	m2	単位数量	1	単価	
名称・規格		条件	単位	数量	単価	金額	摘要	
基層(車道・路肩部)		3.0m超, 50mm, 各種(2.30以上2.40t/m3未満), プライムコート PK-3, 全ての費用	m2	1				
合計								
単価							円/m2	

1次単価表

単価使用年月	2024.10
歩掛適用年月	2024.10
労務調整係数	1.000-00000 0.0 0

単 15号	表層(車道・路肩部)	材料種類:各種(2.30以上2.40t/m3未満),材料規格:再生密粒度アスコン(13),舗装厚:50mm,平均幅員:3.0m超	単位	m2	単位数量	1	単価	
名称・規格		条件	単位	数量	単価	金額	摘要	
表層(車道・路肩部)		3.0m超,50mm,各種(2.30以上2.40t/m3未満),タックコート PK-4,全ての費用	m2	1				
合計								
単価							円/m2	

1次単価表

単価使用年月	2024.10
歩掛適用年月	2024.10
労務調整係数	1.000-00000 0.0 0

単 16号	下層路盤(車道・路肩部)	路盤材種類:再生クラッシュラン RC-40,仕上り厚:150mm	単位	m2	単位数量	1	単価	
名称・規格		条件	単位	数量	単価	金額	摘要	
下層路盤(車道・路肩部)		150mm,1層施工,再生クラッシュラン RC-40,全ての費用	m2	1				
合計								
単価							円/m2	

1次単価表

単価使用年月	2024.10
歩掛適用年月	2024.10
労務調整係数	1.000-00000 0.0 0

単 17号	上層路盤(車道・路肩部)	路盤材種類:再生粒度調整碎石 RM-30, 仕上り厚:150mm	単位	m2	単位数量	1	単価	
名称・規格		条件	単位	数量	単価	金額	摘要	
上層路盤(車道・路肩部)		再生粒度調整碎石 RM-30, 150mm, 1層施工, 全ての費用	m2	1				
合計								
単価							円/m2	

1次単価表

単価使用年月	2024.10
歩掛適用年月	2024.10
労務調整係数	1.000-00000 0.0 0

単 18号	基層(車道・路肩部)	材料種類:各種(2.30以上2.40t/m3未満), 材料規格:再生粗粒度アスコン(20), 舗装厚:50mm, 平均幅員:3.0m超	単位	m2	単位数量	1	単価	
名称・規格		条件	単位	数量	単価	金額	摘要	
基層(車道・路肩部)		3.0m超, 50mm, 各種(2.30以上2.40t/m3未満), プライムコート PK-3, 全ての費用	m2	1				
合計								
単価							円/m2	

1次単価表

単価使用年月	2024.10
歩掛適用年月	2024.10
労務調整係数	1.000-00000 0.0 0

単 19号	表層(車道・路肩部)	材料種類:各種(2.30以上2.40t/m3未満),材料規格:再生密粒度アスコン(13),舗装厚:50mm,平均幅員:3.0m超	単位	m2	単位数量	1	単価	
名称・規格		条件	単位	数量	単価	金額	摘要	
表層(車道・路肩部)		3.0m超,50mm,各種(2.30以上2.40t/m3未満),タックコート PK-4,全ての費用	m2	1				
合計								
単価							円/m2	

1次単価表

単価使用年月	2024.10
歩掛適用年月	2024.10
労務調整係数	1.500-00001 0.0 0

単 20号	基層(車道・路肩部) レベリング 【夜間】	材料種類:各種(2.30以上2.40t/m3未満),材料規格:再生粗粒度アスコン(20),舗装厚:30mm,平均幅員:3.0m超	単位	m2	単位数量	1	単価	
名称・規格		条件	単位	数量	単価	金額	摘要	
基層(車道・路肩部)		3.0m超,30mm,各種(2.30以上2.40t/m3未満),タックコート PK-4,全ての費用	m2	1				
合計								
単価							円/m2	

1次単価表

単価使用年月	2024.10
歩掛適用年月	2024.10
労務調整係数	1.500-00001 0.0 0

単 21号	表層(車道・路肩部) 【夜間】	材料種類:各種(2.30以上2.40t/m3未満),材料規格:再生密粒度アスコン(13), 舗装厚:50mm,平均幅員:3.0m超	単位	m2	単位数量	1	単価	
名称・規格		条件	単位	数量	単価	金額	摘要	
表層(車道・路肩部)		3.0m超,50mm,各種(2.30以上2.40t/m3未満),タックコート PK-4,全ての費用	m2	1				
合計								
単価							円/m2	

1次単価表

単価使用年月	2024.10
歩掛適用年月	2024.10
労務調整係数	1.500-00001 0.0 0

単 22号	下層路盤(車道・路肩部) 【夜間】	路盤材種類:再生クラッシュラン RC-30,仕上り厚:100mm	単位	m2	単位数量	1	単価	
名称・規格		条件	単位	数量	単価	金額	摘要	
下層路盤(車道・路肩部)		100mm,1層施工,再生クラッシュラン RC-30,全ての費用	m2	1				
合計								
単価							円/m2	

1次単価表

単価使用年月	2024.10
歩掛適用年月	2024.10
労務調整係数	1.500-00001 0.0 0

単 23号	表層(車道・路肩部) 【夜間】	材料種類:各種(2.30以上2.40t/m3未満),材料規格:再生密粒度アスコン(13), 舗装厚:50mm,平均幅員:3.0m超	単位	m2	単位数量	1	単価	
名称・規格		条件	単位	数量	単価	金額	摘要	
表層(車道・路肩部)		3.0m超,50mm,各種(2.30以上2.40t/m3未満),プライムコート PK-3,全ての費用	m2	1				
合計								
単価							円/m2	

1次単価表

単価使用年月	2024.10
歩掛適用年月	2024.10
労務調整係数	1.500-00001 0.0 0

単 24号	フィルター層 【夜間】	材料種類:砂,仕上り厚:100mm	単位	m2	単位数量	1	単価	
名称・規格		条件	単位	数量	単価	金額	摘要	
フィルター層		100mm以上120mm未満	m2	1				
合計								
単価							円/m2	

1次単価表

単価使用年月	2024.10
歩掛適用年月	2024.10
労務調整係数	1.500-00001 0.0 0

単 25号	下層路盤(歩道部) 【夜間】	路盤材種類:再生クラッシュラン RC-30, 仕上り厚:100mm	単位	m2	単位数量	1	単価	
名称・規格		条件	単位	数量	単価	金額	摘要	
下層路盤(歩道部)		100mm, 1層施工, 再生クラッシュラン RC-30, 全ての費用	m2	1				
合計								
単価							円/m2	

1次単価表

単価使用年月	2024.10
歩掛適用年月	2024.10
労務調整係数	1.500-00001 0.0 0

単 26号	表層 【夜間】	材料種類:アスファルト混合物, 材料規格:開粒度アスコン(13), 平均幅員:2.4m以上, 舗装厚:40mm	単位	m2	単位数量	1	単価	
名称・規格		条件	単位	数量	単価	金額	摘要	
透水性アスファルト舗装		2.4m以上, 40mm, 開粒度アスコン(13)	m2	1				
合計								
単価							円/m2	

1次単価表

単価使用年月	2024.10
歩掛適用年月	2024.10
労務調整係数	1.500-00001 0.0 0

単 27号	フィルター層 【夜間】	材料種類:砂,仕上り厚:150mm	単位	m2	単位数量	1	単価	
名称・規格		条件	単位	数量	単価	金額	摘要	
フィルター層		140mm以上160mm未満	m2	1				
合計								
単価							円/m2	

1次単価表

単価使用年月	2024.10
歩掛適用年月	2024.10
労務調整係数	1.500-00001 0.0 0

単 28号	下層路盤(歩道部) 【夜間】	路盤材種類:再生クラッシュラン RC-40,仕上り厚:150mm	単位	m2	単位数量	1	単価	
名称・規格		条件	単位	数量	単価	金額	摘要	
下層路盤(歩道部)		150mm,1層施工,再生クラッシュラン RC-40,全ての費用	m2	1				
合計								
単価							円/m2	

1次単価表

単価使用年月	2024.10
歩掛適用年月	2024.10
労務調整係数	1.500-00001 0.0 0

単 29号	表層 【夜間】	材料種類:アスファルト混合物,材料規格: 開粒度アスコン(13),平均幅員:2.4m以上 ,舗装厚:50mm	単位	m2	単位数量	1	単価	
名称・規格		条件	単位	数量	単価	金額	摘要	
透水性アスファルト舗装		2.4m以上,50mm,開粒度アスコン(13)	m2	1				
合計								
単価							円/m2	

1次単価表

単価使用年月	2024.10
歩掛適用年月	2024.10
労務調整係数	1.000-00000 0.0 0

単 30号	床掘り	土質:土砂	単位	m3	単位数量	1	単価	
名称・規格		条件	単位	数量	単価	金額	摘要	
床掘り		土砂,平均施工幅1m以上2m未満,無し ,無し	m3	1				
合計								
単価							円/m3	

1次単価表

単価使用年月	2024.10
歩掛適用年月	2024.10
労務調整係数	1.000-00000 0.0 0

単 31号	埋戻し	土質:土砂	単位	m3	単位数量	1	単価	
名称・規格		条件	単位	数量	単価	金額	摘要	
埋戻し		最大埋戻幅1m以上4m未満	m3	1				
合計								
単価							円/m3	

1次単価表

単価使用年月	2024.10
歩掛適用年月	2024.10
労務調整係数	1.000-00000 0.0 0

単 32号	埋戻し	土質:土砂	単位	m3	単位数量	1	単価	
名称・規格		条件	単位	数量	単価	金額	摘要	
埋戻し		最大埋戻幅1m未満	m3	1				
合計								
単価							円/m3	

1次単価表

単価使用年月	2024.10
歩掛適用年月	2024.10
労務調整係数	1.000-00000 0.0 0

単 33号	名称・規格	条件	単位	数量	単価	金額	摘要
33号	基面整正		m2	1			
	基面整正		m2	1			
	合計						
	単価						円/m2

1次単価表

単価使用年月	2024.10
歩掛適用年月	2024.10
労務調整係数	1.000-00000 0.0 0

単 34号	L形側溝 1号ガッター	コンクリート規格:18-8-25(20)(BBorN), W/ C≦60%	単位	m	単位数量	10	単価	
名称・規格		条件	単位	数量	単価	金額	摘要	
	基礎碎石	7.5cmを超え12.5cm以下, 碎石(各種) , 全ての費用	m2	8				
	コンクリート	小型構造物, 人力打設, 18-8-25(高炉) , 一般養生, 無し, 全ての費用	m3	1.2				
	型枠	一般型枠, 均しコンクリート	m2	3				
	歩車道境界ブロック	設置, B種(180/205×250×600), 無し , 無し	m	10				
	合計							
	単価							円/m

1次単価表

単価使用年月	2024.10
歩掛適用年月	2024.10
労務調整係数	1.000-00000 0.0 0

単 35号	L形側溝 2号ガッター	コンクリート規格:18-8-25(20)(BBorN), W/ C≦60%	単位	m	単位数量	10	単価	
名称・規格		条件	単位	数量	単価	金額	摘要	
	基礎碎石	7.5cmを超え12.5cm以下, 碎石(各種) , 全ての費用	m2	8				
	コンクリート	小型構造物, 人力打設, 18-8-25(高炉) , 一般養生, 無し, 全ての費用	m3	0.8				
	型枠	一般型枠, 均しコンクリート	m2	2				
	歩車道境界ブロック	設置, B種(180/205×250×600), 無し , 無し	m	10				
	合計							
	単価							円/m

1次単価表

単価使用年月	2024.10
歩掛適用年月	2024.10
労務調整係数	1.000-00000 0.0 0

単 36号	L形側溝 3号ガッター	コンクリート規格:18-8-25(20)(BBorN), W/ C≦60%	単位	m	単位数量	10	単価	
名称・規格		条件	単位	数量	単価	金額	摘要	
	基礎碎石	7.5cmを超え12.5cm以下, 碎石(各種) , 全ての費用	m2	8				
	コンクリート	小型構造物, 人力打設, 18-8-25(高炉) , 一般養生, 無し, 全ての費用	m3	1.2				
	型枠	一般型枠, 均しコンクリート	m2	3				
	歩車道境界ブロック	設置, 各種600mm以下50kg以上100kg 未満, 1.65個/m, 無し, 無し	m	10				
	合計							
	単価						円/m	

1 次単価表

単価使用年月	2024.10
歩掛適用年月	2024.10
労務調整係数	1.000-00000 0.0 0

単 37号	自由勾配側溝 1号	側溝規格:B300×H500～900	単位	m	単位数量	74	単価	
名称・規格		条件	単位	数量	単価	金額	摘要	
	自由勾配側溝	無し,L=2000mm 1000kg/個以下,無し,生コンクリート(各種),0m3/10m,有り,再生クラッシュヤーン 40～0,0.9m3/10m,生コンクリ	m	8				単 74号
	自由勾配側溝	無し,L=2000mm 1000kg/個以下,無し,生コンクリート(各種),0m3/10m,有り,再生クラッシュヤーン 40～0,0.9m3/10m,生コンクリ	m	18				単 75号
	自由勾配側溝	無し,L=2000mm 1000kg/個以下,無し,生コンクリート(各種),0m3/10m,有り,再生クラッシュヤーン 40～0,0.9m3/10m,生コンクリ	m	6				単 76号
	自由勾配側溝	無し,L=2000mm 1000kg/個以下,無し,生コンクリート(各種),0m3/10m,有り,再生クラッシュヤーン 40～0,0.9m3/10m,生コンクリ	m	12				単 77号
	自由勾配側溝	無し,L=2000mm 1000kg/個以下,無し,生コンクリート(各種),0m3/10m,有り,再生クラッシュヤーン 40～0,0.9m3/10m,生コンクリ	m	30				単 78号
	底部コンクリート		m3	2.8				単 79号
	合計							
	単価							円/m

1次単価表

単価使用年月	2024.10
歩掛適用年月	2024.10
労務調整係数	1.000-00000 0.0 0

単 38号	自由勾配側溝 2号	側溝規格:B300×H1100	単位	m	単位数量	22	単価	
名称・規格		条件	単位	数量	単価	金額	摘要	
自由勾配側溝		無し, L=2000mm 1000超え2000kg/個 以下, 無し, 生コンクリート(各種), 0m3/10m , 有り, 再生クラッシュラン 40~0, 1.2m3/10	m	22			単 80号	
底部コンクリート			m3	1.2			単 79号	
合計								
単価							円/m	

1次単価表

単価使用年月	2024.10
歩掛適用年月	2024.10
労務調整係数	1.000-00000 0.0 0

単 39号	側溝蓋 1・2号自由勾配側溝	蓋版の規格:B300×L2000	単位	枚	単位数量	1	単価	
名称・規格		条件	単位	数量	単価	金額	摘要	
蓋版		据付け, 無し, 蓋版(各種), 40を超え1 70kg/枚以下, 無し, 無し	枚	1			単 81号	
合計								
単価							円/枚	

1次単価表

単価使用年月	2024.10
歩掛適用年月	2024.10
労務調整係数	1.000-00000 0.0 0

単 40号	側溝蓋 1・2号自由勾配側溝	蓋版の規格:B300×L1000	単位	枚	単位数量	1	単価	
名称・規格		条件	単位	数量	単価	金額	摘要	
蓋版		据付け,無し,蓋版(各種),40を超え170kg/枚以下,無し,無し	枚	1			単 82号	
合計								
単価							円/枚	

1次単価表

単価使用年月	2024.10
歩掛適用年月	2024.10
労務調整係数	1.000-00000 0.0 0

単 41号	側溝蓋 1・2号自由勾配側溝	蓋版の規格:B300×L1000,管理孔用ク レージング	単位	枚	単位数量	1	単価	
名称・規格		条件	単位	数量	単価	金額	摘要	
蓋版		据付け,無し,蓋版(各種),40を超え170kg/枚以下,無し,無し	枚	1			単 83号	
合計								
単価							円/枚	

1次単価表

単価使用年月	2024.10
歩掛適用年月	2024.10
労務調整係数	1.000-00000 0.0 0

単 42号	暗渠排水管 VU管	作業区分:据付,管種別:直管,管径:200~400mm	単位	m	単位数量	10	単価
名称・規格		条件	単位	数量	単価	金額	摘要
	暗渠排水管	据付,直管,200~400mm,全ての費用	m	10			
	フィルター材	各種,全ての費用	m3	4			
	合計						
	単価						円/m

1 次単価表

単価使用年月	2024.10
歩掛適用年月	2024.10
労務調整係数	1.000-00000 0.0 0

単 43号	鉄筋コンクリート台付管 2号管渠	管規格:重圧管(2種), φ 300	単位	m	単位数量	10	単価	
名称・規格		条件	単位	数量	単価	金額	摘要	
	鉄筋コンクリート台付管	据付, 300mm, 2m/個, 全ての費用	m	10				
	空練モルタル 材料(1:3)	高炉	m3	0.05				単 84号
	コンクリート	無筋・鉄筋構造物, 人力打設, 18-8-25 (高炉), 一般養生, 無し, 全ての費用	m3	0.5				
	型枠	一般型枠, 均しコンクリート	m2	2				
	合計							
	単価							円/m

1次単価表

単価使用年月	2024.10
歩掛適用年月	2024.10
労務調整係数	1.000-00000 0.0 0

単 44号	現場打ち街渠樹 3号街渠樹(縁石込み)	集水樹・街渠樹種類:現場打材,コンクリート規格:18-8-25(20)(BBorN), W/C≤60%, 法面作業補正:無し	単位	箇所	単位数量	3	単価	
名称・規格		条件	単位	数量	単価	金額	摘要	
	現場打ち集水樹・街渠樹(本体)	18-8-25(高炉), 0.28m3を超え0.30m3以下, 人力打設, 一般養生・特殊養生(練炭)	箇所	1				
	現場打ち集水樹・街渠樹(本体)	18-8-25(高炉), 0.32m3を超え0.34m3以下, 人力打設, 一般養生・特殊養生(練炭)	箇所	1				
	現場打ち集水樹・街渠樹(本体)	18-8-25(高炉), 0.34m3を超え0.36m3以下, 人力打設, 一般養生・特殊養生(練炭)	箇所	1				
	歩車道境界ブロック	設置, 各種600mm以下50kg以上100kg未満, 1.65個/m, 砕石(各種), 無し	m	2				
	合計							
	単価							円/箇所

1 次単価表

単価使用年月	2024.10
歩掛適用年月	2024.10
労務調整係数	1.000-00000 0.0 0

単 45号	現場打ち街渠樹 4号街渠樹(縁石込み)	集水樹・街渠樹種類:現場打材,コンクリート規格:18-8-25(20)(BBorN), W/C≤60%, 法面作業補正:無し	単位	箇所	単位数量	3	単価	
名称・規格		条件	単位	数量	単価	金額	摘要	
	現場打ち集水樹・街渠樹(本体)	18-8-25(高炉), 0.55m3を超え0.58m3以下, 人力打設, 一般養生・特殊養生(練炭)	箇所	1				
	現場打ち集水樹・街渠樹(本体)	18-8-25(高炉), 0.61m3を超え0.65m3以下, 人力打設, 一般養生・特殊養生(練炭)	箇所	2				
	歩車道境界ブロック	設置, 各種600mm以下50kg以上100kg未満, 1.65個/m, 砕石(各種), 無し	m	3				
	合計							
	単価							円/箇所

1次単価表

単価使用年月	2024.10
歩掛適用年月	2024.10
労務調整係数	1.000-00000 0.0 0

単 46号	蓋 3・4号街渠柵	蓋種類:鋼製グレーチング, 500×400用, T-25, ボルト固定式, すべり止め型	単位	枚	単位数量	1	単価	
名称・規格		条件	単位	数量	単価	金額	摘要	
	蓋版	据付け, 無し, 蓋版(各種), 40を超え170kg/枚以下, 無し, 無し	枚	1				単 85号
	合計							
	単価							円/枚

1次単価表

単価使用年月	2024.10
歩掛適用年月	2024.10
労務調整係数	1.000-00000 0.0 0

単 47号	歩車道境界ブロック 2号縁石	ブロック規格:B種(180/205×250×600)	単位	m	単位数量	1	単価	
名称・規格		条件	単位	数量	単価	金額	摘要	
	歩車道境界ブロック	設置, B種(180/205×250×600), 砕石(各種), 無し	m	1				
	合計							
	単価							円/m

1次単価表

単価使用年月	2024.10
歩掛適用年月	2024.10
労務調整係数	1.000-00000 0.0 0

単 48号	歩車道境界ブロック 4号縁石	ブロック規格:B種切下用(H50/100)	単位	m	単位数量	1	単価	
名称・規格		条件	単位	数量	単価	金額	摘要	
歩車道境界ブロック		設置,各種(600mm以下、50kg未満),1.65個/m,無し,18-8-25(高炉),有り	m	1				
合計								
単価							円/m	

1次単価表

単価使用年月	2024.10
歩掛適用年月	2024.10
労務調整係数	1.000-00000 0.0 0

単 49号	植樹帯ブロック	ブロック規格:B種(180/205×250×600)	単位	m	単位数量	10	単価	
名称・規格		条件	単位	数量	単価	金額	摘要	
歩車道境界ブロック		設置,B種(180/205×250×600),砕石(各種),無し	m	10				
合計								
単価							円/m	

1次単価表

単価使用年月	2024.10
歩掛適用年月	2024.10
労務調整係数	1.000-00000 0.0 0

単 50号	熔融式区画線	施工方法区分:熔融式手動,規格・仕様区分:実線 15cm,塗布厚:厚1.5mm,排水性舗装:無し	単位	m	単位数量	1	単価	
名称・規格		条件	単位	数量	単価	金額	摘要	
区画線設置		無し,熔融式手動,無し,実線 15cm,無し,1.5mm,無し,無し,含有量15~18%,白,アスファルト舗装,全ての費用	m	1			単 86号	
合計								
単価							円/m	

1次単価表

単価使用年月	2024.10
歩掛適用年月	2024.10
労務調整係数	1.000-00000 0.0 0

単 51号	熔融式区画線 【夜間】	施工方法区分:熔融式手動,規格・仕様区分:実線 15cm,塗布厚:厚1.5mm,排水性舗装:無し	単位	m	単位数量	1	単価	
名称・規格		条件	単位	数量	単価	金額	摘要	
区画線設置		有り,熔融式手動,無し,実線 15cm,無し,1.5mm,無し,無し,含有量15~18%,白,アスファルト舗装,全ての費用	m	1			単 87号	
合計								
単価							円/m	

1次単価表

単価使用年月	2024.10
歩掛適用年月	2024.10
労務調整係数	1.000-00000 0.0 0

単 52号	溶融式区画線 【夜間】	施工方法区分:溶融式手動,規格・仕様区分:破線 30cm,塗布厚:厚1.5mm,排水性舗装:無し	単位	m	単位数量	1	単価	
名称・規格		条件	単位	数量	単価	金額	摘要	
区画線設置		有り,溶融式手動,無し,破線 30cm,無し,1.5mm,無し,無し,含有量15~18%,白,アスファルト舗装,全ての費用	m	1			単 88号	
合計								
単価							円/m	

1次単価表

単価使用年月	2024.10
歩掛適用年月	2024.10
労務調整係数	1.000-00000 0.0 0

単 53号	溶融式区画線 【夜間】	施工方法区分:溶融式手動,規格・仕様区分:矢印・記号・文字 15cm換算,塗布厚:厚1.5mm,排水性舗装:無し	単位	m	単位数量	1	単価	
名称・規格		条件	単位	数量	単価	金額	摘要	
区画線設置		有り,溶融式手動,無し,矢印・記号・文字 15cm換算,無し,1.5mm,無し,無し,含有量15~18%,白,アスファルト舗装,	m	1			単 89号	
合計								
単価							円/m	

1次単価表

単価使用年月	2024.10
歩掛適用年月	2024.10
労務調整係数	1.000-00000 0.0 0

単 54号	区画線消去 【夜間】	施工方法区分:削取り式	単位	m	単位数量	1	単価	
名称・規格		条件	単位	数量	単価	金額	摘要	
区画線消去		有り,削取り式,無し,無し,全ての費用	m	1			単 90号	
合計								
単価							円/m	

1次単価表

単価使用年月	2024.10
歩掛適用年月	2024.10
労務調整係数	1.000-00000 0.0 0

単 55号	道路鋸	道路鋸規格:片面反射,貼付式,樹脂製,施工区分:小型鋸,施工規模:30個以上	単位	個	単位数量	1	単価	
名称・規格		条件	単位	数量	単価	金額	摘要	
道路付属物設置工(道路鋸設置)		小型鋸,手間+材料費,小型鋸 片面反射 貼付樹脂幅10cm,30個以上(標準),無,無	個	1			単 91号	
合計								
単価							円/個	

1次単価表

単価使用年月	2024.10
歩掛適用年月	2024.10
労務調整係数	1.000-00000 0.0 0

単 56号	クッションパッド	規格:丸形, φ580×H820	単位	個	単位数量	3	単価	
名称・規格		条件	単位	数量	単価	金額	摘要	
クッションパッド 丸形 φ580×H820			個	3				
普通作業員			人	0.1			暫定単価	
合計								
単価							円/個	

1次単価表

単価使用年月	2024.10
歩掛適用年月	2024.10
労務調整係数	1.000-00000 0.0 0

単 57号	保安用緩衝材	規格:ホリエチレン製, L2000×H800	単位	個	単位数量	120	単価	
名称・規格		条件	単位	数量	単価	金額	摘要	
システムカテゴリー ホリエチレン製 L2000×H800			個	120				
普通作業員			人	2.5			暫定単価	
合計								
単価							円/個	

1次単価表

単価使用年月	2024.10
歩掛適用年月	2024.10
労務調整係数	1.000-00000 0.0 0

単 58号	コンクリート構造物取壊し	構造物区分:無筋構造物,工法区分: 機械施工	単位	m3	単位数量	1	単価	
名称・規格		条件	単位	数量	単価	金額	摘要	
構造物とりこわし		無筋構造物,機械施工,無し,無し,必要	m3	1			単 92号	
合計								
単価							円/m3	

1次単価表

単価使用年月	2024.10
歩掛適用年月	2024.10
労務調整係数	1.000-00000 0.0 0

単 59号	舗装版切断	舗装版種別:アスファルト舗装版,アスファルト舗装版厚:15cmを超え30cm以下	単位	m	単位数量	1	単価	
名称・規格		条件	単位	数量	単価	金額	摘要	
舗装版切断		アスファルト舗装版,15cmを超え30cm以下,全ての費用	m	1				
合計								
単価							円/m	

1次単価表

単価使用年月	2024.10
歩掛適用年月	2024.10
労務調整係数	1.000-00000 0.0 0

単 60号	舗装版切断	舗装版種別:アスファルト舗装版,アスファルト舗装版厚:15cm以下	単位	m	単位数量	1	単価	
名称・規格		条件	単位	数量	単価	金額	摘要	
舗装版切断		アスファルト舗装版, 15cm以下, 全ての費用	m	1				
合計								
単価							円/m	

1次単価表

単価使用年月	2024.10
歩掛適用年月	2024.10
労務調整係数	1.000-00000 0.0 0

単 61号	舗装版破碎	舗装版種別:アスファルト舗装版, 舗装版厚:18cm	単位	m2	単位数量	1	単価	
名称・規格		条件	単位	数量	単価	金額	摘要	
舗装版破碎		アスファルト舗装版, 無し, 必要, 15cmを超え35cm以下, 有り, 全ての費用	m2	1				
合計								
単価							円/m2	

1 次単価表

単価使用年月	2024. 10
歩掛適用年月	2024. 10
労務調整係数	1.000-00000 0.0 0

単 62号	舗装版破碎	舗装版種別:アスファルト舗装版, 舗装版厚:15cm以下	単位	m2	単位数量	1	単価	
名称・規格		条件	単位	数量	単価	金額	摘要	
舗装版破碎		アスファルト舗装版, 無し, 必要, 15cm以下, 有り, 全ての費用	m2	1				
合計								
単価							円/m2	

1 次単価表

単価使用年月	2024. 10
歩掛適用年月	2024. 10
労務調整係数	1.000-00000 0.0 0

単 63号	舗装版破碎 アスカーブ撤去	舗装版種別:アスファルト舗装版, 舗装版厚:20cm	単位	m2	単位数量	1	単価	
名称・規格		条件	単位	数量	単価	金額	摘要	
舗装版破碎		アスファルト舗装版, 無し, 必要, 15cmを超え35cm以下, 有り, 全ての費用	m2	1				
合計								
単価							円/m2	

1次単価表

単価使用年月	2024.10
歩掛適用年月	2024.10
労務調整係数	1.000-00000 0.0 0

単 64号	殻運搬	殻種別:コンクリート殻(無筋)	単位	m3	単位数量	1	単価	
名称・規格		条件	単位	数量	単価	金額	摘要	
殻運搬		コンクリート(無筋)構造物とりこわし,機械積込,有り,10.9km以下,全ての費用	m3	1				
合計								
単価							円/m3	

1次単価表

単価使用年月	2024.10
歩掛適用年月	2024.10
労務調整係数	1.000-00000 0.0 0

単 65号	殻運搬	殻種別:アスファルト殻	単位	m3	単位数量	1	単価	
名称・規格		条件	単位	数量	単価	金額	摘要	
殻運搬		舗装版破碎,機械(対策不要厚15cm超)又は必要,有り,12.0km以下,全ての費用	m3	1				
合計								
単価							円/m3	

1次単価表

単価使用年月	2024.10
歩掛適用年月	2024.10
労務調整係数	1.000-00000 0.0 0

単 66号	殻処分	殻種別:コンクリート殻(無筋)	単位	m3	単位数量	1	単価	
名称・規格		条件	単位	数量	単価	金額	摘要	
処分費(m3)			m3	1			単 93号	
合計								
単価							円/m3	

1次単価表

単価使用年月	2024.10
歩掛適用年月	2024.10
労務調整係数	1.000-00000 0.0 0

単 67号	殻処分	殻種別:アスファルト殻	単位	m3	単位数量	1	単価	
名称・規格		条件	単位	数量	単価	金額	摘要	
処分費(m3)			m3	1			単 94号	
合計								
単価							円/m3	

1次単価表

単価使用年月	2024.10
歩掛適用年月	2024.10
労務調整係数	1.000-00000 0.0 0

単 68号	汚泥処分	種別:舗装版切断汚泥	単位	m3	単位数量	1	単価	
名称・規格		条件	単位	数量	単価	金額	摘要	
処分費(m3)			m3	1			単 95号	
合計								
単価							円/m3	

1次単価表

単価使用年月	2024.10
歩掛適用年月	2024.10
労務調整係数	1.000-00000 0.0 0

単 69号	交通誘導警備員	A	単位	人日	単位数量	1	単価	
名称・規格		条件	単位	数量	単価	金額	摘要	
交通誘導警備員A			人日	1			単 96号	
合計								
単価							円/人日	

1次単価表

単価使用年月	2024.10
歩掛適用年月	2024.10
労務調整係数	1.000-00000 0.0 0

単 70号	交通誘導警備員	B	単位	人日	単位数量	1	単価	
名称・規格		条件	単位	数量	単価	金額	摘要	
	交通誘導警備員B		人日	1			単 97号	
	合計							
	単価						円/人日	

1次単価表

単価使用年月	2024.10
歩掛適用年月	2024.10
労務調整係数	1.500-00001 0.0 0

単 71号	交通誘導警備員 【夜間】	A	単位	人日	単位数量	1	単価	
名称・規格		条件	単位	数量	単価	金額	摘要	
	交通誘導警備員A		人日	1			単 98号	
	合計							
	単価						円/人日	

1次単価表

単価使用年月	2024.10
歩掛適用年月	2024.10
労務調整係数	1.500-00001 0.0 0

単 72号	交通誘導警備員 【夜間】	B	単位	人日	単位数量	1	単価	
名称・規格		条件	単位	数量	単価	金額	摘要	
	交通誘導警備員B		人日	1			単 99号	
	合計							
	単価						円/人日	

1次単価表

単価使用年月	2024.10
歩掛適用年月	2024.10
労務調整係数	1.000-00000 0.0 0

単 73号	六価加溶出試験費		単位	検体	単位数量	1	単価	
名称・規格		条件	単位	数量	単価	金額	摘要	
	六価加溶出試験		検体	1				
	合計							
	単価						円/検体	

2次単価表

単価使用年月	2024.10
歩掛適用年月	2024.10
労務調整係数	1.000-00000 0.0 0

単 74号	自由勾配側溝	無し, L=2000mm 1000kg/個以下, 無し, 生コンクリート(各種), 0m3/10m, 有り, 再生クラッシュヤラン 40~0, 0.9m3/10m, 生コンクリ	単位	m	単位数量	10	単価
名称・規格		条件	単位	数量	単価	金額	摘要
	自由勾配側溝 昼間 L2000 1000kg以下 制約無		m	10			
	側溝 縦断用 底穴有り B300×H500×L2000		個	5			
	再生クラッシュヤラン RC-40		m3	1.08			
	諸雑費(まるめ)		式	1			
	合計						
	単価						円/m

2次単価表

単価使用年月	2024.10
歩掛適用年月	2024.10
労務調整係数	1.000-00000 0.0 0

単 75号	自由勾配側溝	無し, L=2000mm 1000kg/個以下, 無し, 生コンクリート(各種), 0m3/10m, 有り, 再生クラッシュヤラン 40~0, 0.9m3/10m, 生コンクリ	単位	m	単位数量	10	単価	
名称・規格		条件	単位	数量	単価	金額	摘要	
	自由勾配側溝 昼間 L2000 1000kg以下 制約無		m	10				
	側溝 縦断用 底穴有り B300×H600×L2000		個	5				
	再生クラッシュヤラン RC-40		m3	1.08				
	諸雑費(まるめ)		式	1				
	合計							
	単価						円/m	

2次単価表

単価使用年月	2024. 10
歩掛適用年月	2024. 10
労務調整係数	1.000-00000 0.0 0

単 76号	自由勾配側溝	無し, L=2000mm 1000kg/個以下, 無し, 生コンクリート(各種), 0m3/10m, 有り, 再生クラッシュラン 40~0, 0.9m3/10m, 生コンクリ	単位	m	単位数量	10	単価	
名称・規格		条件	単位	数量	単価	金額	摘要	
	自由勾配側溝 昼間 L2000 1000kg以下 制約無		m	10				
	側溝 縦断用 底穴有り B300×H700×L2000		個	5				
	再生クラッシュラン RC-40		m3	1.08				
	諸雑費(まるめ)		式	1				
	合計							
	単価						円/m	

2次単価表

単価使用年月	2024. 10
歩掛適用年月	2024. 10
労務調整係数	1.000-00000 0.0 0

単 77号	自由勾配側溝	無し, L=2000mm 1000kg/個以下, 無し, 生コンクリート(各種), 0m3/10m, 有り, 再生クラッシュヤラン 40~0, 0.9m3/10m, 生コンクリ	単位	m	単位数量	10	単価	
名称・規格		条件	単位	数量	単価	金額	摘要	
	自由勾配側溝 昼間 L2000 1000kg以下 制約無		m	10				
	側溝 縦断用 底穴有り B300×H800×L2000		個	5				
	再生クラッシュヤラン RC-40		m3	1.08				
	諸雑費(まるめ)		式	1				
	合計							
	単価							円/m

2次単価表

単価使用年月	2024.10
歩掛適用年月	2024.10
労務調整係数	1.000-00000 0.0 0

単 78号	自由勾配側溝	無し, L=2000mm 1000kg/個以下, 無し, 生コンクリート(各種), 0m3/10m, 有り, 再生クラッシュラン 40~0, 0.9m3/10m, 生コンクリ	単位	m	単位数量	10	単価	
名称・規格		条件	単位	数量	単価	金額	摘要	
	自由勾配側溝 昼間 L2000 1000kg以下 制約無		m	10				
	側溝 縦断用 底穴有り B300×H900×L2000		個	5				
	再生クラッシュラン RC-40		m3	1.08				
	諸雑費(まるめ)		式	1				
	合計							
	単価						円/m	

2次単価表

単価使用年月	2024.10
歩掛適用年月	2024.10
労務調整係数	1.000-00000 0.0 0

単 79号	底部コンクリート	条件	単位	m3	単位数量	1	単価
名称・規格		条件	単位	数量	単価	金額	摘要
	生コンクリート 18-8-25(20) 高炉		m3	1.06			
	合計						
	単価						円/m3

2次単価表

単価使用年月	2024.10
歩掛適用年月	2024.10
労務調整係数	1.000-00000 0.0 0

単 80号	自由勾配側溝	無し, L=2000mm 1000超え2000kg/個 以下, 無し, 生コンクリート(各種), 0m3/10m , 有り, 再生クラッシュラン 40~0, 1.2m3/10	単位	m	単位数量	10	単価	
名称・規格		条件	単位	数量	単価	金額	摘要	
	自由勾配側溝 昼間 L2000 2000kg以下 制約無		m	10				
	側溝 縦断用 底穴有り B300×H1100×L2000		個	5				
	再生クラッシュラン RC-40		m3	1.44				
	諸雑費(まるめ)		式	1				
	合計							
	単価						円/m	

2次単価表

単価使用年月	2024.10
歩掛適用年月	2024.10
労務調整係数	1.000-00000 0.0 0

単 81号	蓋版	据付け,無し,蓋版(各種),40を超え170kg/枚以下,無し,無し	単位	枚	単位数量	100	単価	
名称・規格		条件	単位	数量	単価	金額	摘要	
	蓋版コンクリート・鋼製 昼間 170kg以下 制約無		枚	100				
	側溝蓋 縦断用 天端勾配6% 排水性舗装用 L2000		枚	100				
	諸雑費(まるめ)		式	1				
	合計							
	単価							円/枚

2次単価表

単価使用年月	2024.10
歩掛適用年月	2024.10
労務調整係数	1.000-00000 0.0 0

単 82号	蓋版	据付け,無し,蓋版(各種),40を超え170kg/枚以下,無し,無し	単位	枚	単位数量	100	単価	
名称・規格		条件	単位	数量	単価	金額	摘要	
	蓋版コンクリート・鋼製 昼間 170kg以下 制約無		枚	100				
	側溝蓋 縦断用 天端勾配6% 排水性舗装用 L1000		枚	100				
	諸雑費(まるめ)		式	1				
	合計							
	単価							円/枚

2次単価表

単価使用年月	2024.10
歩掛適用年月	2024.10
労務調整係数	1.000-00000 0.0 0

単 83号	蓋版	据付け,無し,蓋版(各種),40を超え170kg/枚以下,無し,無し	単位	枚	単位数量	100	単価	
名称・規格		条件	単位	数量	単価	金額	摘要	
	蓋版コンクリート・鋼製 昼間 170kg以下 制約無		枚	100				
	側溝蓋 縦断用 天端勾配6% 管理孔用グレーチング L1000		枚	100				
	諸雑費(まるめ)		式	1				
	合計							
	単価							円/枚

2次単価表

単価使用年月	2024. 10
歩掛適用年月	2024. 10
労務調整係数	1.000-00000 0.0 0

単 84号	空練モルタル 材料(1:3)	高炉	単位	m3	単位数量	1	単価	
名称・規格		条件	単位	数量	単価	金額	摘要	
	セメント(高炉B) 25kg袋入		t	0.53				
	コンクリート用骨材 砂 洗い 細目		m3	1.05				
	諸雑費(まるめ)		式	1				
	合計							
	単価						円/m3	

2次単価表

単価使用年月	2024.10
歩掛適用年月	2024.10
労務調整係数	1.000-00000 0.0 0

単 85号	蓋版	据付け,無し,蓋版(各種),40を超え170kg/枚以下,無し,無し	単位	枚	単位数量	100	単価	
名称・規格		条件	単位	数量	単価	金額	摘要	
	蓋版コンクリート・鋼製 昼間 170kg以下 制約無		枚	100				
	側溝蓋 鋼製クレーンク 500×400用 T-25 ホール固定式		組	100				
	諸雑費(まるめ)		式	1				
	合計							
	単価							円/枚

2次単価表

単価使用年月	2024.10
歩掛適用年月	2024.10
労務調整係数	1.000-00000 0.0 0

単 86号	区画線設置	無し, 溶融式手動, 無し, 実線 15cm, 無し, 1.5mm, 無し, 無し, 含有量15~18%, 白, アスファルト舗装, 全ての費用	単位	m	単位数量	1,000	単価	
名称・規格		条件	単位	数量	単価	金額	摘要	
	区画線設置(溶融式) 昼間 豪雪無 実線15cm 制約無		m	1,000				
	トラフィックペイント 溶融型 3種1号 ビーズ 15~18 白		kg	570				
	ガラスビーズ 0.106~0.850mm		kg	25				
	接着用プライマー 区画線用		kg	25				
	軽油		L	40				
	諸雑費(率+まるめ)		式	1				
	合計							
	単価							円/m

2次単価表

単価使用年月	2024.10
歩掛適用年月	2024.10
労務調整係数	1.000-00000 0.0 0

単 87号	区画線設置	有り, 熔融式手動, 無し, 実線 15cm, 無し, 1.5mm, 無し, 無し, 含有量15~18%, 白, アスファルト舗装, 全ての費用	単位	m	単位数量	1,000	単価	
名称・規格		条件	単位	数量	単価	金額	摘要	
	区画線設置(熔融式) 夜間 豪雪無 実線15cm 制約無		m	1,000				
	トラフィックペイント 熔融型 3種1号 ビーズ 15~18 白		kg	570				
	ガラスビーズ 0.106~0.850mm		kg	25				
	接着用プライマー 区画線用		kg	25				
	軽油		L	40				
	諸雑費(率+まるめ)		式	1				
	合計							
	単価						円/m	

2次単価表

単価使用年月	2024.10
歩掛適用年月	2024.10
労務調整係数	1.000-00000 0.0 0

単 88号	区画線設置	有り, 熔融式手動, 無し, 破線 30cm, 無し, 1.5mm, 無し, 無し, 含有量15~18%, 白, アスファルト舗装, 全ての費用	単位	m	単位数量	1,000	単価	
名称・規格		条件	単位	数量	単価	金額	摘要	
	区画線設置(熔融式) 夜間 豪雪無 破線30cm 制約無		m	1,000				
	トラフィックペイント 熔融型 3種1号 ビーズ 15~18 白		kg	1,130				
	ガラスビーズ 0.106~0.850mm		kg	50				
	接着用プライマー 区画線用		kg	50				
	軽油		L	73				
	諸雑費(率+まるめ)		式	1				
	合計							
	単価						円/m	

2次単価表

単価使用年月	2024.10
歩掛適用年月	2024.10
労務調整係数	1.000-00000 0.0 0

単 89号	区画線設置	有り, 熔融式手動, 無し, 矢印・記号・文字 15cm換算, 無し, 1.5mm, 無し, 無し, 含有量15~18%, 白, アスファルト舗装,	単位	m	単位数量	1,000	単価	
名称・規格		条件	単位	数量	単価	金額	摘要	
	区画線設置(熔融式) 夜間 豪雪無 矢印・記号・文字 制約無		m	1,200				
	トラフィックペイント 熔融型 3種1号 ビーズ 15~18 白		kg	684				
	ガラスビーズ 0.106~0.850mm		kg	30				
	接着用プライマー 区画線用		kg	30				
	軽油		L	120				
	諸雑費(率+まるめ)		式	1				
	合計							
	単価						円/m	

2次単価表

単価使用年月	2024.10
歩掛適用年月	2024.10
労務調整係数	1.000-00000 0.0 0

単 90号	区画線消去	有り, 削取り式, 無し, 無し, 全ての費用	単位	m	単位数量	1,000	単価	
名称・規格		条件	単位	数量	単価	金額	摘要	
	区画線消去 夜間 豪雪無 削取り式 制約無		m	1,000				
	軽油		L	62				
	ガソリン レギュラー		L	35				
	諸雑費(まるめ)		式	1				
	合計							
	単価						円/m	

2次単価表

単価使用年月	2024. 10
歩掛適用年月	2024. 10
労務調整係数	1.000-00000 0.0 0

単 91号	道路付属物設置工(道路鋸設置)	小型鋸, 手間+材料費, 小型鋸 片面反射 貼付樹脂幅10cm, 30個以上(標準), 無, 無	単位	個	単位数量	1	単価	
名称・規格		条件	単位	数量	単価	金額	摘要	
道路鋸設置工 小型鋸 貼付式 片面反射 樹脂製 設置幅10cm			個	1				
諸雑費(まるめ)			式	1				
合計								
単価								円/個

2次単価表

単価使用年月	2024. 10
歩掛適用年月	2024. 10
労務調整係数	1.000-00000 0.0 0

単 92号	構造物とりこわし	無筋構造物, 機械施工, 無し, 無し, 必要	単位	m3	単位数量	1	単価	
名称・規格		条件	単位	数量	単価	金額	摘要	
無筋構造物 昼間 機械施工 制約無			m3	1				
諸雑費(まるめ)			式	1				
合計								
単価								円/m3

2次単価表

単価使用年月	2024. 10
歩掛適用年月	2024. 10
労務調整係数	1.000-00000 0.0 0

単 93号	処分費 (m3)		単位	m3	単位数量	100	単価	
名称・規格		条件	単位	数量	単価	金額	摘要	
	処分費 コンクリート殻(無筋)		m3	100				
	合計							
	単価						円/m3	

2次単価表

単価使用年月	2024. 10
歩掛適用年月	2024. 10
労務調整係数	1.000-00000 0.0 0

単 94号	処分費 (m3)		単位	m3	単位数量	100	単価	
名称・規格		条件	単位	数量	単価	金額	摘要	
	処分費 アスファルト殻		m3	100				
	合計							
	単価						円/m3	

2次単価表

単価使用年月	2024.10
歩掛適用年月	2024.10
労務調整係数	1.000-00000 0.0 0

単 95号	処分費(m3)		単位	m3	単位数量	100	単価	
名称・規格		条件	単位	数量	単価	金額	摘要	
	処分費 舗装版切断汚泥		m3	100				
	合計							
	単価						円/m3	

2次単価表

単価使用年月	2024.10
歩掛適用年月	2024.10
労務調整係数	1.000-00000 0.0 0

単 96号	交通誘導警備員A		単位	人日	単位数量	1	単価	
名称・規格		条件	単位	数量	単価	金額	摘要	
	交通誘導警備員A		人	1				
	諸雑費(まるめ)		式	1				
	合計							
	単価						円/人日	

2次単価表

単価使用年月	2024.10
歩掛適用年月	2024.10
労務調整係数	1.000-00000 0.0 0

単 97号	交通誘導警備員B		単位	人日	単位数量	1	単価	
名称・規格		条件	単位	数量	単価	金額	摘要	
	交通誘導警備員B		人	1				
	諸雑費(まるめ)		式	1				
	合計							
	単価							円/人日

2次単価表

単価使用年月	2024.10
歩掛適用年月	2024.10
労務調整係数	1.500-00001 0.0 0

単 98号	交通誘導警備員A		単位	人日	単位数量	1	単価	
名称・規格		条件	単位	数量	単価	金額	摘要	
	交通誘導警備員A		人	1				
	諸雑費(まるめ)		式	1				
	合計							
	単価							円/人日

2次単価表

単価使用年月	2024. 10
歩掛適用年月	2024. 10
労務調整係数	1.500-00001 0.0 0

単 99号	交通誘導警備員B		単位	人日	単位数量	1	単価	
名称・規格		条件	単位	数量	単価	金額	摘要	
	交通誘導警備員B		人	1				
	諸雑費(まるめ)		式	1				
	合計							
	単価							円/人日

2次単価表

単価使用年月	2024. 10
歩掛適用年月	2024. 10
労務調整係数	1.000-00000 0.0 0

単 100号	土質等試験費(一式入力)		単位	式	単位数量	1	単価	
名称・規格		条件	単位	数量	単価	金額	摘要	
	土質等試験費		式	1				
	合計							

機労材集計リスト (機械)

工事名	R 6 徳環 徳島東環状線 徳・末広3他 舗装工事(2) (担い手確保型)					
単価コード	名称	規格	単位	数量	金額	摘要
L001010007	バックホウ(クローラ) [標準]	山積0.8m3(平積0.6m3)	日	3.09	31,512	
L001010009	バックホウ(クローラ) [標準・クレーン機能付き]	山積0.5m3(平積0.4m3) 2.9t吊	日	3.267	24,562	
L001010011	バックホウ(クローラ) [後方超小旋回型]	山積0.28m3(平積0.2m3)	日	3.317	20,522	
L001010012	バックホウ(クローラ) 後方超小旋回型	山積0.45m3(平積0.35m3)	日	13.432	96,582	
L001011002	小型バックホウ(クローラ) [標準]	山積0.11m3(平積0.08m3)	日	3.496	13,457	
L001011005	小型バックホウ(クローラ) 後方超小旋回クレーン	山積0.09m3(平積0.07m3) 0.9t吊	日	8.08	35,063	
L001050002	ロードローラ [マカダム]	運転質量10~12t	日	1.58	8,149	
L001060001	タイヤローラ [普通型]	運転質量3~4t	日	0.31	1,260	
L001060003	タイヤローラ [普通型]	運転質量8~20t	日	11.403	58,915	
L001070001	振動ローラ(舗装用) [ハンド・カイト式]	運転質量0.5~0.6t	日	2.719	4,322	
L001070002	振動ローラ(舗装用) [ハンド・カイト式]	運転質量0.8~1.1t	日	1.136	2,260	
L001070011	振動ローラ(舗装用) [搭乗・コンパインド式]	運転質量3~4t	日	10.139	43,992	
L001180001	タンク 及びピラマ	質量 60~80kg	日	2.127	1,373	
L001210001	アスファルトフィニッシャ	[ホイール型] 舗装幅1.4~3.0m	日	0.371	6,044	
L001210002	アスファルトフィニッシャ	[ホイール型] 舗装幅2.3~6.0m	日	1.547	50,456	
M000202028	バックホウ(クローラ) [標準]	排ガス型(第1次) 山積0.45m3	供用日	0.3	2,844	
M000202062	バックホウ(クローラ) [標準・クレーン機能付き]	排ガス型(第1次) 山積0.45m3 2.9t吊	供用日	1.75	17,849	

機労材集計リスト（機械）

工事名	R 6 徳環 徳島東環状線 徳・末広3他 舗装工事（2）（担い手確保型）					
単価コード	名称	規格	単位	数量	金額	摘要
M000202090	バックホウ(クローラ型) [標準型・超低騒音型]	排出ガス対策型(第3次基準値) 山積0.8m3	供用日	2.255	45,312	
M000202123	バックホウ(クローラ) [後方超小旋回・超低騒音]	排出ガス対策型(2014年規制) 山積0.45m3	供用日	0.625	11,380	
M000301005	ダンプトラック[オンロード・ディーゼル]	10t積級	供用日	30.914	644,408	
M000701015	モータグレーダ [土工用・排ガス対策型(第2次)]	ブレード幅3.1m	供用日	5.808	102,231	
M000801009	ロードローラ[マカダム・排ガス対策型(第2次)]	運転質量10t 締固め幅2.1m	供用日	6.05	82,858	
M000804001	振動ローラ(舗装用) [ハンドコントロール式]	運転質量0.5～0.6t	供用日	0.707	1,009	
M000807001	振動コンパクタ[前進型]	機械質量40～60kg	供用日	1.638	582	
M000907002	コンクリート圧砕装置(大割機)	開口幅735～850mm破砕力550～980kN	供用日	9.052	161,985	
M001003038	ASフィニッシャ[ホイール型]	排出ガス対策型(第3次) 舗装幅2.3～6.0m	供用日	1.184	66,033	
M001161011	コンクリートカッタ[ハキューム式・湿式]	超低騒音型 切削深30cm級ブレード径φ75cm	供用日	1.254	18,178	
M001161013	コンクリートカッタ[ハキューム式(超低騒音型)]	湿式 切削深20cm級ブレード径φ56cm	供用日	0.585	7,602	
	合計額				1,560,740	

見積単価一覧表

工事名	R6徳環 徳島東環状線 徳・末広3他 舗装工事(2)(担い手確保型)			
名称	規格	単位	単価	備考
自由勾配側溝	縦断用、底穴有り、B300×H500×L2000	個	27,100	
自由勾配側溝	縦断用、底穴有り、B300×H600×L2000	個	30,400	
自由勾配側溝	縦断用、底穴有り、B300×H700×L2000	個	33,500	
自由勾配側溝	縦断用、底穴有り、B300×H800×L2000	個	36,900	
自由勾配側溝	縦断用、底穴有り、B300×H900×L2000	個	43,800	
自由勾配側溝	縦断用、底穴有り、B300×H1100×L2000	個	57,900	
自由勾配側溝用蓋	縦断用、天端勾配6%、排水性舗装用水抜き穴有り、L2000	枚	21,600	
自由勾配側溝用蓋	縦断用、天端勾配6%、排水性舗装用水抜き穴有り、L1000	枚	17,200	
自由勾配側溝用蓋	縦断用、天端勾配6%、管理孔用グレーチング、L1000	枚	89,100	
重圧管	2種、φ300、L=2000mm/個	個	21,600	

見積単価一覧表

工事名	R6徳環 徳島東環状線 徳・末広3他 舗装工事(2)(担い手確保型)			
名称	規格	単位	単価	備考
鋼製グレーチング	500×400用、T-25、ボルト固定式	組	34,400	
歩車道境界ブロック	B種、切下用(H50/100)	個	1,420	
処分費	土砂	m3	3,400	運搬距離 L=17.5km
処分費	コンクリート殻(無筋)	m3	1,600	運搬距離 L=10.6km
処分費	アスファルト殻	m3	1,600	運搬距離 L=10.6km
処分費	建設汚泥	m3	12,000	
※以下は、週休2日補正として計上している金額の合計額を参考値として示したものです。				
直接工事費分	通期の週休2日経費補正	式	368,194	
共通仮設費分	通期の週休2日経費補正	式	0	

技術管理費積上げ項目一覧表

工事名	R6徳環 徳島東環状線 徳・末広3他 舗装工事(2)(担い手確保型)				
積上げ項目	土質等試験費				
番号	項目	規格仕様	単位	数量	備考
1	溶出液作成料		検体	1	
2	カドミウム	溶出	検体	1	
3	全シアン	溶出	検体	1	
4	有機リン	溶出	検体	1	
5	鉛	溶出	検体	1	
6	六価クロム	溶出	検体	1	
7	ヒ素	溶出	検体	1	
8	ヒ素	含有	検体	1	
9	総水銀	溶出	検体	1	
10	アルキル水銀	溶出	検体	1	
11	PCB	溶出	検体	1	
12	銅	含有	検体	1	
13	チウラム	溶出	検体	1	
14	シマジン	溶出	検体	1	
15	チオベンカルブ	溶出	検体	1	
16	セレン	溶出	検体	1	
17	フッ素	溶出	検体	1	
18	ホウ素	溶出	検体	1	
19	1,4-ジオキサン	溶出	検体	1	
20	溶出液作成料		検体	1	
21	クロロエチレン	溶出	検体	1	
22	ジクロロメタン	溶出	検体	1	
23	四塩化炭素	溶出	検体	1	
24	1,2-ジクロロエタン	溶出	検体	1	
25	1,1-ジクロロエチレン	溶出	検体	1	
26	1,2-ジクロロエチレン	溶出	検体	1	
27	1,1,1-トリクロロエタン	溶出	検体	1	
28	1,1,2-トリクロロエタン	溶出	検体	1	
29	トリクロロエチレン	溶出	検体	1	
30	テトラクロロエチレン	溶出	検体	1	
31	1,3-ジクロロプロペン	溶出	検体	1	
32	ベンゼン	溶出	検体	1	

数量総括表

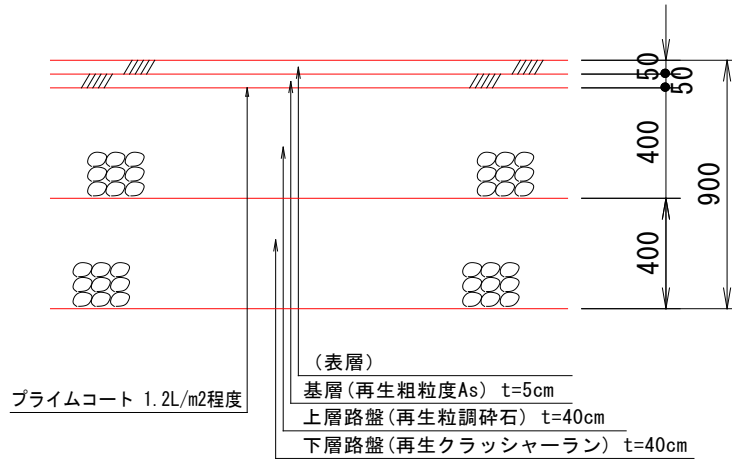
工種	種別	細別	規格	単位	数量	摘要
土工						
	土工					
		掘削	オープンカット 土砂	m ³	323	
		残土	土砂	m ³	323	処分
舗装工						
	アスファルト舗装工					
		1-2号車道舗装				
		基層	再生粗粒度As(20) t=5cm	m ²	277	1.4≤W≤3.0
		上層路盤	RM-30 t=10cm	m ²	289	
		下層路盤	RC-40 t=70cm	m ²	300	
		路床改良	セメント添加量27.86kg/m ² t=30cm	m ²	335	
		2号車道舗装	構造物側			
		基層	再生粗粒度As(20) t=5cm	m ²	147	W<1.4
		上層路盤	RM-30 t=40cm	m ²	131	
		下層路盤	RC-40 t=40cm	m ²	108	
		2号車道舗装	ランプ側			
		表層	再生密粒度As(20) t=5cm	m ²	379	W>3.0
		基層	再生粗粒度As(20) t=5cm	m ²	386	W>3.0
		上層路盤	RM-30 t=40cm	m ²	393	
		下層路盤	RC-40 t=40cm	m ²	393	
		迂回路車道舗装				
		表層	再生密粒度As(20) t=5cm	m ²	225	W>3.0
		基層	再生粗粒度As(20) t=5cm	m ²	229	W>3.0
		上層路盤	RM-30 t=15cm	m ²	230	
		下層路盤	RC-40 t=15cm	m ²	236	
		オーバーレイ				
		表層	再生密粒度As(20) t=5cm	m ²	1,031	W>3.0
		レベリング	再生粗粒度As(20) t=3cm	m ²	555	W>3.0
構造物撤去工						
	構造物取壊し工					
		アスファルト舗装切断	t=4cm	m	106	
	運搬処理工					
		汚泥処理	舗装版切断	m ³	0.1	
区画線工						
	区画線工					
		実線	溶融式 白 W=15cm	m	520	

数量総括表

工種	種別	細別	規格	単位	数量	摘要
土工						
	土工					
		植樹帯盛土	B<2.5 土砂	m ³	39	
		残土	土砂	m ³	55	処分
	作業土工					
		床掘	土砂	m ³	277	
		埋戻	1.0≤W<4.0 土砂	m ³	121	
		埋戻	W<1.0 土砂	m ³	39	
		基面整正	土砂	m ²	185	
排水工						
	側溝工					
		1号自由勾配側溝	1000kg/個以下	m	74	
		コンクリート蓋	300用 L=2.0m	枚	23	
		コンクリート蓋	300用 L=1.0m	枚	7	
		グレーチング	300用 L=1.0m	枚	7	
		2号自由勾配側溝	1000kg/個超え2000kg/個以下	m	22	
		コンクリート蓋	300用 L=2.0m	枚	7	
		コンクリート蓋	300用 L=1.0m	枚	2	
		グレーチング	300用 L=1.0m	枚	2	
		1号ガッター	σck≥18N/mm ²	m	2	
		2号ガッター	σck≥18N/mm ²	m	45	
		3号ガッター	σck≥18N/mm ²	m	9	
	管渠工					
		2号管渠	2種 φ300	m	32	
		VU管	φ300	m	18	
	集水柵工					
		3号街渠柵	σck≥18N/mm ²	基	1	0.28<V≤0.30
			σck≥18N/mm ²	基	1	0.32<V≤0.34
			σck≥18N/mm ²	基	1	0.34<V≤0.36
		グレーチング	500×400用 T-25 ボルト固定式 すべり止め型	枚	3	
		歩車道境界ブロック	B種 両面R	m	2	
		4号街渠柵	σck≥18N/mm ²	基	1	0.55<V≤0.58
			σck≥18N/mm ²	基	2	0.61<V≤0.65
		グレーチング	500×400用 T-25 ボルト固定式 すべり止め型	枚	3	
		歩車道境界ブロック	B種 両面R	m	3	

舗装工計算書

2号車道舗装



名称	規格	算式	単位	数量
構造物側				
W=1.4m未満				
基層	再生粗粒度As (20) t=5cm		m ²	147.0
上層路盤	RM-30 t=40cm		m ²	131.0
下層路盤	RC-40 t=40cm		m ²	107.5
ランプ側				
W=3.0m超				
表層	再生密粒度As (20) t=5cm		m ²	379.1
基層	再生粗粒度As (20) t=5cm		m ²	386.1
上層路盤	RM-30 t=40cm		m ²	393.1
下層路盤	RC-40 t=40cm		m ²	393.1

1-2号車道舗装

舗装工計算書

測点	距離	基層 t=5cm			上層路盤 t=10cm			下層路盤 t=70cm			路床改良 t=30cm		
		幅	平均	数量	幅	平均	数量	幅	平均	数量	幅	平均	数量
NO. 36 + 0.00		2.39			2.49			2.59			2.89		
NO. 37 + 0.00	20.00	2.39	2.390	47.80	2.49	2.490	49.80	2.59	2.590	51.80	2.89	2.890	57.80
NO. 38 + 0.00	20.00	2.39	2.390	47.80	2.49	2.490	49.80	2.59	2.590	51.80	2.89	2.890	57.80
NO. 39 + 0.00	20.00	2.39	2.390	47.80	2.49	2.490	49.80	2.59	2.590	51.80	2.89	2.890	57.80
NO. 40 + 0.00	20.00	2.39	2.390	47.80	2.49	2.490	49.80	2.59	2.590	51.80	2.89	2.890	57.80
NO. 41 + 0.00	20.00	2.39	2.390	47.80	2.49	2.490	49.80	2.59	2.590	51.80	2.89	2.890	57.80
NO. 41 + 16.60	16.00	2.39	2.390	38.24	2.49	2.490	39.84	2.59	2.590	41.44	2.89	2.890	46.24
合計	116.00			277.24			288.84			300.44			335.24

2号車道舗装（構造物側）

舗装工計算書

測点	距離	基層 t=5cm			上層路盤 t=40cm			下層路盤 t=40cm			幅	平均	数量
		幅	平均	数量	幅	平均	数量	幅	平均	数量			
NO. 40 + 0.00		1.00			1.00			0.79					
NO. 41 + 0.00	20.00	1.20	1.100	22.00	1.00	1.000	20.00	0.79	0.790	15.80			
NO. 42 + 0.00	20.00	1.30	1.250	25.00	1.30	1.150	23.00	1.07	0.930	18.60			
NO. 43 + 0.00	20.00	1.20	1.250	25.00	1.00	1.150	23.00	0.79	0.930	18.60			
NO. 44 + 0.00	20.00	1.20	1.200	24.00	1.00	1.000	20.00	0.79	0.790	15.80			
NO. 45 + 0.00	20.00	1.20	1.200	24.00	1.00	1.000	20.00	0.79	0.790	15.80			
NO. 45 + 10.00	10.00	1.20	1.200	12.00	1.00	1.000	10.00	0.79	0.790	7.90			
小計				132.00			116.00			92.50			
NO. 45 + 10.00		0.50			0.50			0.50					
NO. 46 + 0.00	10.00	0.50	0.500	5.00	0.50	0.500	5.00	0.50	0.500	5.00			
NO. 47 + 0.00	20.00	0.50	0.500	10.00	0.50	0.500	10.00	0.50	0.500	10.00			
小計				15.00			15.00			15.00			
合計				147.00			131.00			107.50			

2号車道舗装 (ランプ側)

舗 装 工 計 算 書

測 点	距 離	表層 t=5cm			基層 t=5cm			上層路盤 t=40cm			下層路盤 t=40cm		
		幅	平均	数量	幅	平均	数量	幅	平均	数量	幅	平均	数量
NO. 43 + 10.00		5.78			5.88			5.98			5.98		
NO. 44 + 0.00	10.00	5.78	5.780	57.80	5.88	5.880	58.80	5.98	5.980	59.80	5.98	5.980	59.80
NO. 45 + 0.00	20.00	5.58	5.680	113.60	5.68	5.780	115.60	5.78	5.880	117.60	5.78	5.880	117.60
NO. 46 + 0.00	20.00	5.35	5.465	109.30	5.45	5.565	111.30	5.55	5.665	113.30	5.55	5.665	113.30
NO. 47 + 0.00	20.00	4.49	4.920	98.40	4.59	5.020	100.40	4.69	5.120	102.40	4.69	5.120	102.40
合計	70.00			379.10			386.10			393.10			393.10

迂回路車道舗装

舗装工計算書

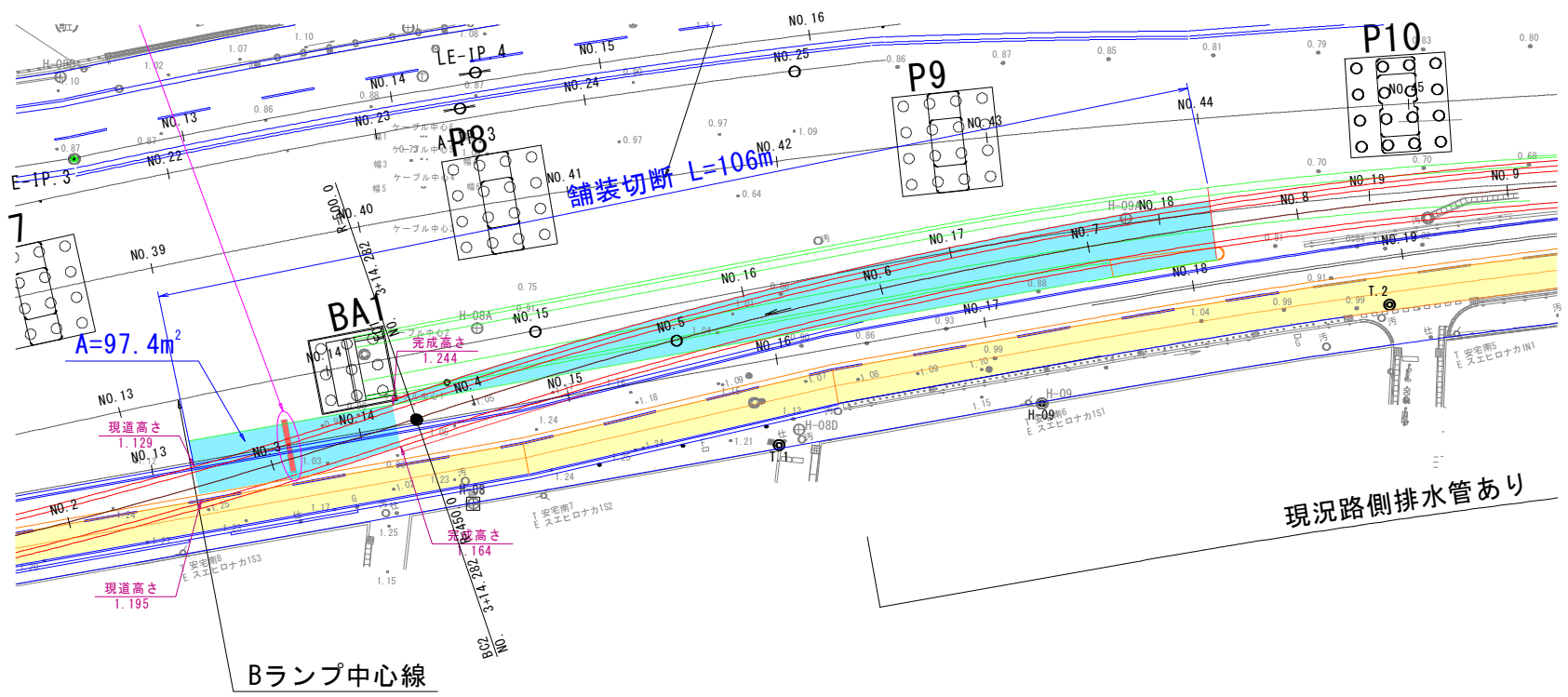
測 点	距 離	表層 t=5cm			基層 t=5cm			上層路盤 t=15cm			下層路盤 t=15cm		
		断面	平均	数量	断面	平均	数量	断面	平均	数量	断面	平均	数量
NO. 40 + 0.00		0.00			0.00			0.00			0.00		
NO. 41 + 0.00	20.00	2.45	1.225	24.50	2.45	1.225	24.50	2.29	1.145	22.90	2.40	1.200	24.00
NO. 42 + 0.00	20.00	4.77	3.610	72.20	4.87	3.660	73.20	4.97	3.630	72.60	5.07	3.735	74.70
NO. 43 + 0.00	20.00	4.02	4.395	87.90	4.12	4.495	89.90	4.22	4.595	91.90	4.32	4.695	93.90
NO. 43 + 10.00	10.00	4.02	4.020	40.20	4.12	4.120	41.20	4.20	4.210	42.10	4.32	4.320	43.20
合計	70.00			224.80			228.80			229.50			235.80

オーバーレイ

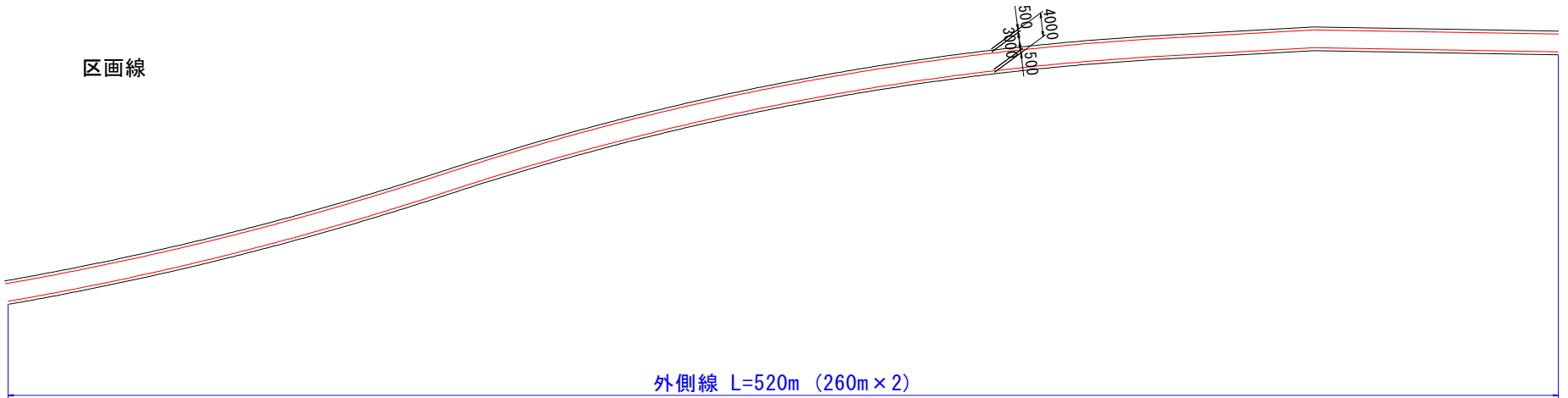
舗装工計算書

測点	距離	表層 t=5cm						レベリング					
		断面	平均	面積	断面	平均	体積	断面	平均	数量	断面	平均	数量
NO. 36 + 0.00		4.64						1.24					
NO. 37 + 0.00	20.00	4.50	4.570	91.40				1.13	1.185	23.70			
NO. 38 + 0.00	20.00	4.63	4.565	91.30				1.10	1.115	22.30			
NO. 39 + 0.00	20.00	4.64	4.635	92.70				1.28	1.190	23.80			
NO. 40 + 0.00	20.00	4.72	4.680	93.60				1.23	1.255	25.10			
NO. 41 + 0.00	20.00	4.85	4.785	95.70				1.23	1.230	24.60			
NO. 42 + 0.00	20.00	4.51	4.680	93.60				2.89	2.060	41.20			
NO. 43 + 0.00	20.00	5.89	5.200	104.00				4.12	3.505	70.10			
NO. 44 + 0.00	20.00	6.00	5.945	118.90				4.69	4.405	88.10			
NO. 45 + 0.00	20.00	3.87	4.935	98.70				3.87	4.280	85.60			
NO. 46 + 0.00	20.00	3.74	3.805	76.10				3.74	3.805	76.10			
NO. 47 + 0.00	20.00	3.73	3.735	74.70				3.73	3.735	74.70			
合計	220.00			1030.70						555.30			

舗装切断



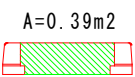
区画線



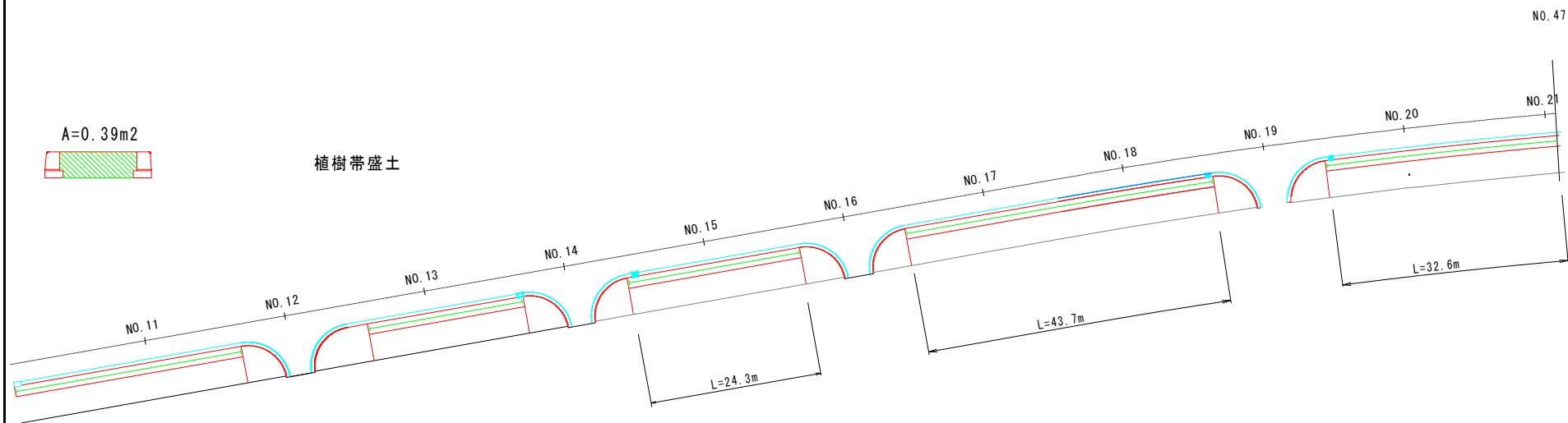
外側線 L=520m (260m × 2)

植樹帶盛土 B<2.5

$$(24.3+43.7+32.6) \times 0.39 = 39.2 \text{ m}^3$$



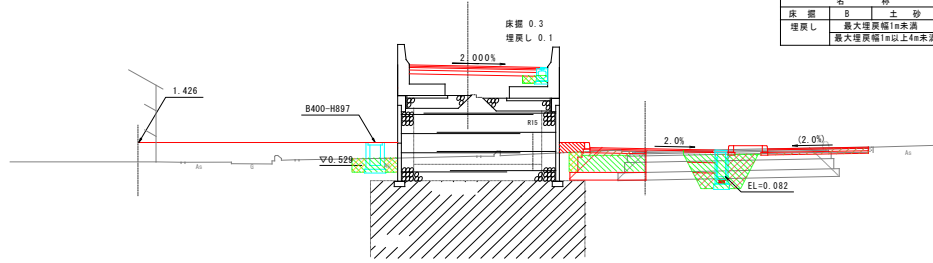
植樹帶盛土



NO. 41

B LANP
NO. 15+2.985
FH=4.419

NO. 15+2.985
FH= 1.183



名称	数量
盛土 路体 B<2.5	0.4
掘削 7-75(切土)	0.9

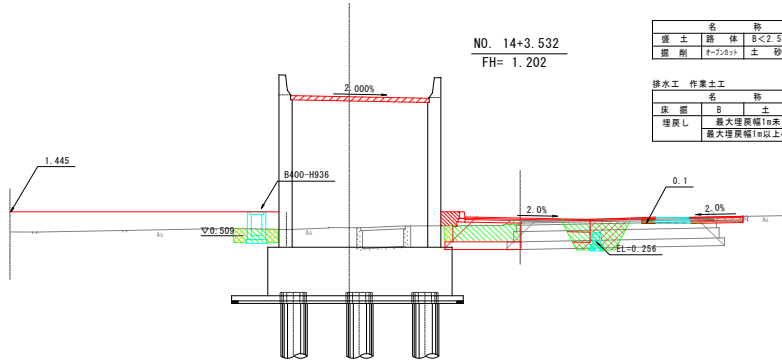
排水工 作業土工				
名称	左側	右側		
床掘 B 土砂	1.0	2.9		
埋戻し 最大埋戻幅1m未満	0.6	-		
埋戻し 最大埋戻幅1m以上4m未満	-	1.5		

舗装工 作業土工			
名称	数量		
床掘 B 土砂	1.9		
埋戻し 最大埋戻幅1m未満	0.3		

B LANP
NO. 14+5.503
FH=5.950

NO. 40

NO. 14+3.532
FH= 1.202



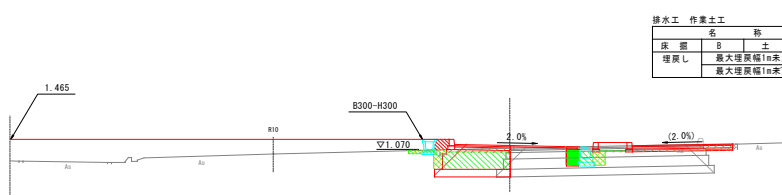
名称	数量
盛土 路体 B<2.5	0.4
掘削 7-75(切土)	0.4

排水工 作業土工				
名称	左側	右側		
床掘 B 土砂	1.0	2.1		
埋戻し 最大埋戻幅1m未満	0.5	-		
埋戻し 最大埋戻幅1m以上4m未満	-	1.3		

舗装工 作業土工			
名称	数量		
床掘 B 土砂	1.5		
埋戻し 最大埋戻幅1m未満	0.2		

NO. 39

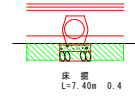
NO. 13+3.968
FH= 1.222



名称	数量
盛土 路体 B<2.5	0.2
掘削 7-75(切土)	0.8

排水工 作業土工				
名称	左側	右側		
床掘 B 土砂	0.2	0.5		
埋戻し 最大埋戻幅1m未満	0.1	0.3		
埋戻し 最大埋戻幅1m以上4m未満	-	0.3		

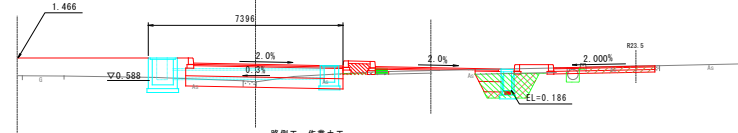
舗装工 作業土工			
名称	数量		
床掘 B 土砂	1.9		
埋戻し 最大埋戻幅1m未満	0.2		



NO. 44

B LANP
NO. 18+4.394
FH=1.219

NO. 18+1.703
FH= 1.088



路側工 作業土工				
名称	数量			
床掘 B 土砂	-			
埋戻し 最大埋戻幅1m未満	-			
埋戻し 最大埋戻幅1m未満	0.1			

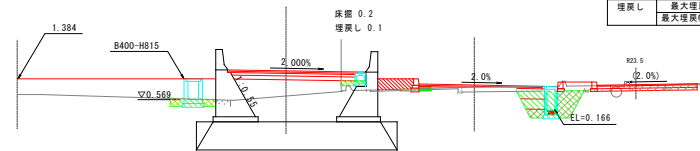
名称	数量
盛土 路体 B<2.5	0.3
掘削 7-75(切土)	0.7

排水工 作業土工				
名称	左側	右側		
床掘 B 土砂	0.2	1.9		
埋戻し 最大埋戻幅1m未満	0.1	-		
埋戻し 最大埋戻幅1m以上4m未満	-	0.9		

NO. 43

B LANP
NO. 17+4.567
FH=1.696

NO. 17+1.992
FH= 1.141



路側工 作業土工				
名称	数量			
床掘 B 土砂	0.1			
埋戻し 最大埋戻幅1m未満	0.0			
埋戻し 最大埋戻幅1m未満	0.1			

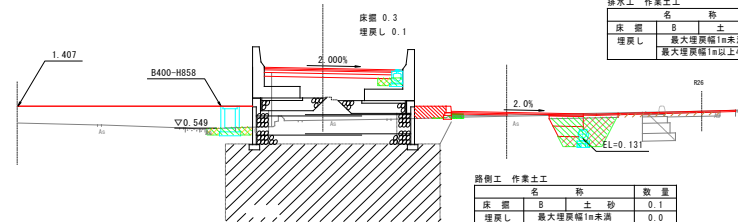
名称	数量
盛土 路体 B<2.5	0.6
掘削 7-75(切土)	0.5

排水工 作業土工				
名称	左側	右側		
床掘 B 土砂	0.5	2.2		
埋戻し 最大埋戻幅1m未満	0.3	-		
埋戻し 最大埋戻幅1m以上4m未満	-	1.0		

NO. 42

B LANP
NO. 16+4.822
FH=2.885

NO. 16+2.455
FH= 1.164



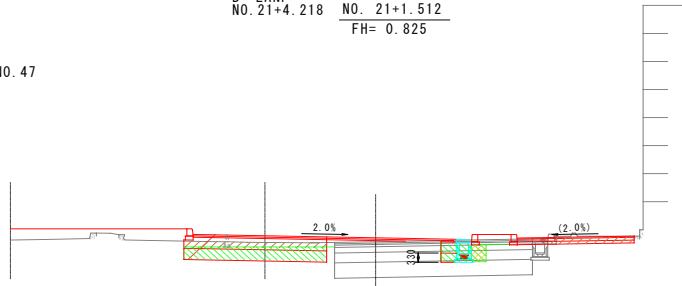
路側工 作業土工				
名称	数量			
床掘 B 土砂	0.1			
埋戻し 最大埋戻幅1m未満	0.0			
埋戻し 最大埋戻幅1m未満	0.1			

名称	数量
盛土 路体 B<2.5	0.4
掘削 7-75(切土)	0.4

排水工 作業土工				
名称	左側	右側		
床掘 B 土砂	0.5	2.2		
埋戻し 最大埋戻幅1m未満	0.3	-		
埋戻し 最大埋戻幅1m以上4m未満	-	1.3		

B LANP
NO. 21+4.218 NO. 21+1.512
FH= 0.825

NO. 47



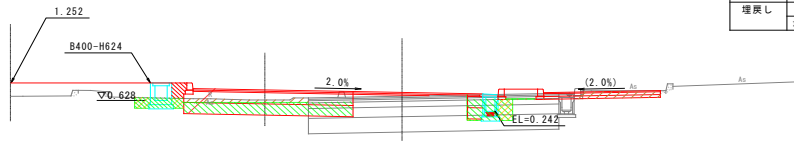
名称	数量
盛土路体 B<2.5	-
掘削 オープンカット 土砂	1.5

排水工 作業土工		左側	右側
床掘	B 土砂	-	0.9
埋戻し	最大埋戻幅1m未満	-	0.3
	最大埋戻幅1m以上4m未満	-	-

舗装工 作業土工		数量
床掘	B 土砂	2.2
埋戻し	最大埋戻幅1m未満	-

NO. 46

B LANP
NO. 20+4.224 NO. 20+1.501
FH= 0.914



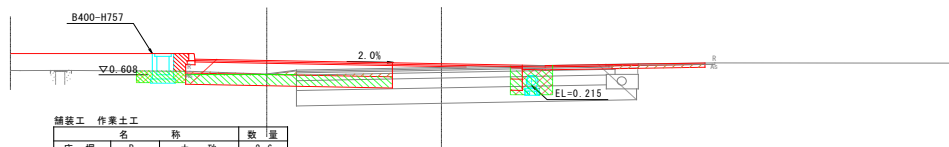
名称	数量
盛土路体 B<2.5	0.3
掘削 オープンカット 土砂	1.1

排水工 作業土工		左側	右側
床掘	B 土砂	0.6	1.1
埋戻し	最大埋戻幅1m未満	0.3	0.4
	最大埋戻幅1m以上4m未満	-	-

舗装工 作業土工		数量
床掘	B 土砂	2.4
埋戻し	最大埋戻幅1m未満	-

NO. 45

B LANP
NO. 19+4.281 NO. 19+1.552
FH= 1.003



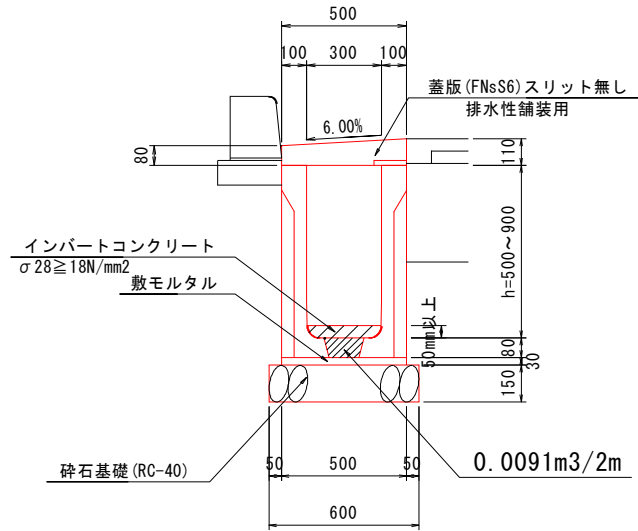
名称	数量
盛土路体 B<2.5	0.3
掘削 オープンカット 土砂	0.8

排水工 作業土工		左側	右側
床掘	B 土砂	0.7	1.2
埋戻し	最大埋戻幅1m未満	0.4	-
	最大埋戻幅1m以上4m未満	-	0.7

舗装工 作業土工		数量
床掘	B 土砂	2.6
埋戻し	最大埋戻幅1m未満	-

排水工計算書

1号自由勾配側溝

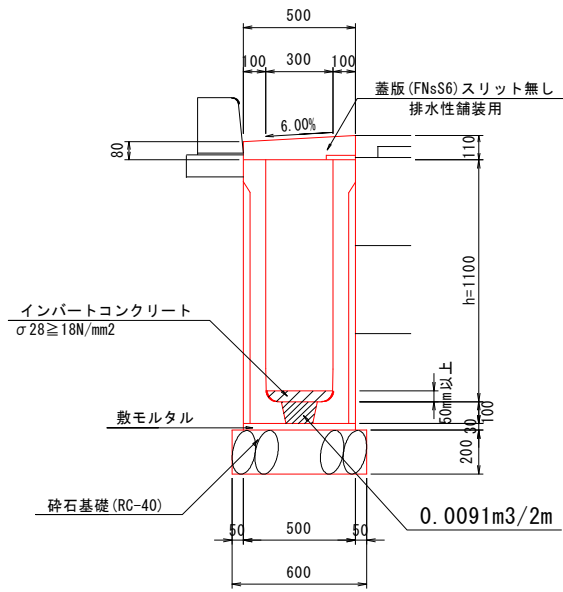


1.0式当り

名称	規格	算式	単位	数量
延長	H=500	488kg/2m	m	8.0
	H=600	543kg/2m	m	18.0
	H=700	598kg/2m	m	6.0
	H=800	653kg/2m	m	12.0
	H=900	771kg/2m	m	30.0
		計	m	74.0
インバートコンクリート	$\sigma_{ck} \geq 18N/mm^2$	$2.41 + 0.0091 \times 74.0 / 2.0$	m ³	2.747
蓋版	L=2.0m 227kg/2m	74.0/2.0-14.0	枚	23.0
	L=1.0m	4+3	枚	7.0
	グレーチング	4+3	枚	7.0
敷モルタル	1:3 t=3cm	$0.50 \times 0.03 \times 74.4$	m ³	1.116
砕石基礎	RC-40 t=15cm	0.60×74.0	m ²	44.40
基面整正	土砂	0.60×74.0	m ²	44.4

排水工計算書

2号自由勾配側溝

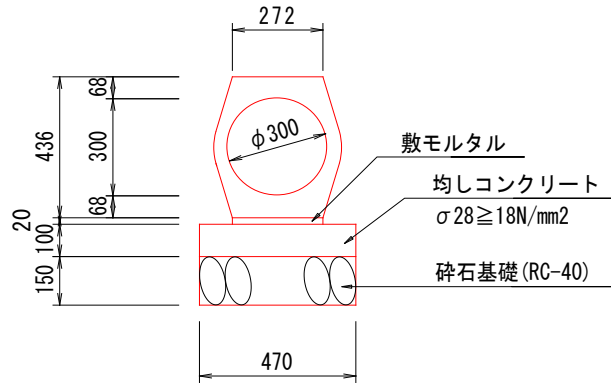


1.0式当り

名称	規格	算式	単位	数量
延長	H=1100	1017kg/2m	m	22.0
インポートコンクリート	$\sigma_{ck} \geq 18\text{N/mm}^2$	$1.06 + 0.0091 \times 22.0 / 2.0$	m ³	1.160
蓋版	L=2.0m 227kg/2m	22.0/2.0-4.0	枚	7.0
	L=1.0m		枚	2.0
	グレーチング		枚	2.0
敷モルタル	1:3 t=3cm	$0.50 \times 0.03 \times 22.0$	m ³	0.330
碎石基礎	RC-40 t=15cm	0.60×22.0	m ²	13.2
基面整正	土砂	0.60×22.0	m ²	13.2

排水工計算書

2号管渠

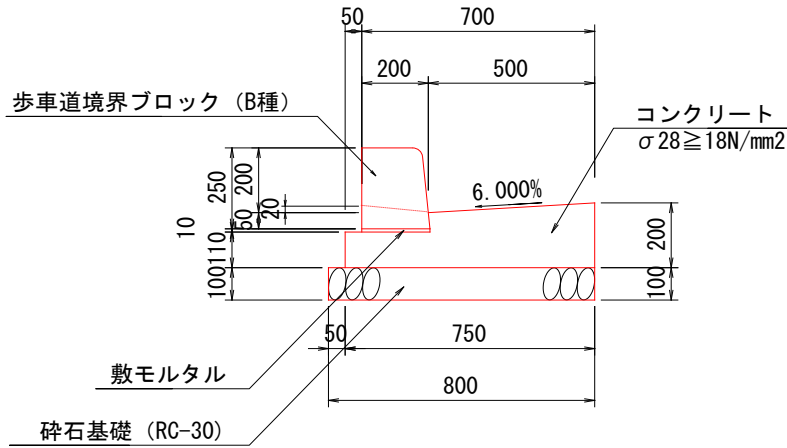


10.0m当り

名称	規格	算式	単位	数量
鉄筋コンクリート台付管	2種 $\phi 300$	10.0/2.0	個	5.0
敷モルタル	1:3 t=2cm	$0.272 \times 0.02 \times 10.0$	m^3	0.054
均しコンクリート	$\sigma_{ck} \geq 18N/mm^2$	$0.47 \times 0.10 \times 10.0$	m^3	0.470
均しコン型枠	均し	$0.10 \times 2 \times 10.0$	m^2	2.00
砕石基礎	RC-40 t=15cm	0.47×10.0	m^2	4.70
延長	側道	No. 15 +13.09 ~ No. 16 + 8.37	m	15.4
		No. 18 +12.17 ~ No. 19 + 8.85	m	16.7
		計	m	32.1
基面整正	土砂	0.47×32.1	m^2	15.1

排水工計算書

1号ガッター

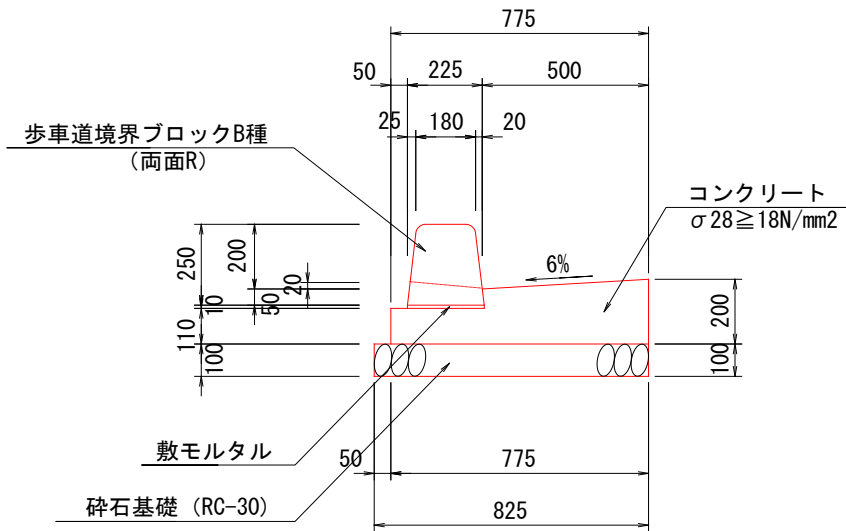


10.0m当り

名称	規格	算式	単位	数量
コンクリート	$\sigma_{ck} \geq 18\text{N/mm}^2$	$((0.20+0.17) \times 1/2 \times 0.50 + 0.11 \times 0.25) \times 10.0$	m^3	1.200
型枠	均し	$(0.200+0.110) \times 10.0$	m^2	3.10
砕石基礎	RC-30 t=10cm	0.800×10.0	m^2	8.00
歩車道境界ブロック	B種 片面R	$1.0/0.605=1.65\text{個/m}$	m	10.0
敷モルタル	1:3 t=1cm	$0.205 \times 0.01 \times 10.0$	m^3	0.021
延長	側道	No. 14 + 8.42 ~ No. 14 + 9.20	m	0.8
		No. 15 +13.09 ~ No. 15 +13.12	m	0.1
		No. 16 + 8.24 ~ No. 16 + 8.37	m	0.1
		No. 18 +12.12 ~ No. 18 +12.40	m	0.3
		No. 19 + 8.39 ~ No. 19 + 8.88	m	0.5
		計	m	1.8
基面整正	土砂	0.80×1.8	m^2	1.4

排水工計算書

3号ガッター



10.0m当り

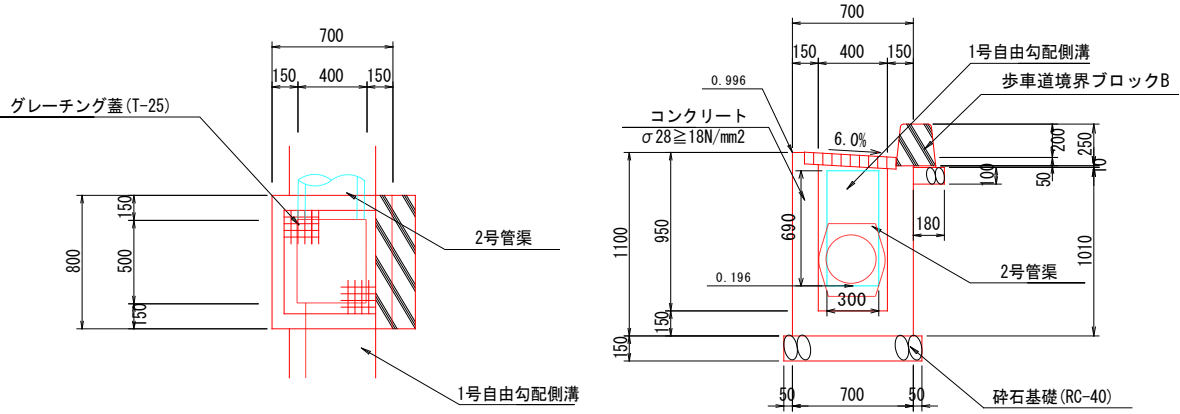
名称	規格	算式	単位	数量
コンクリート	$\sigma_{ck} \geq 18\text{N/mm}^2$	$((0.20+0.17) \times 1/2 \times 0.50 + 0.11 \times 0.275) \times 10.0$	m ³	1.23
型枠	均し	$(0.20+0.11) \times 10.0$	m ²	3.10
砕石基礎	RC-30 t=10cm	0.825×10.0	m ²	8.25
歩車道境界ブロック	B種 両面R	$1.0/0.605=1.65\text{個/m}$	m	10.0
敷モルタル	1:3 t=1cm	$0.225 \times 0.01 \times 10.0$	m ³	0.023
延長	側道	No. 21 + 2.04 ~ No. 12 +15.12	m	8.6
基面整正	土砂	0.825×8.6	m ²	7.1

排水工計算書

3号街渠柵

H=950

NO. 18+11. 833



1.0基当り

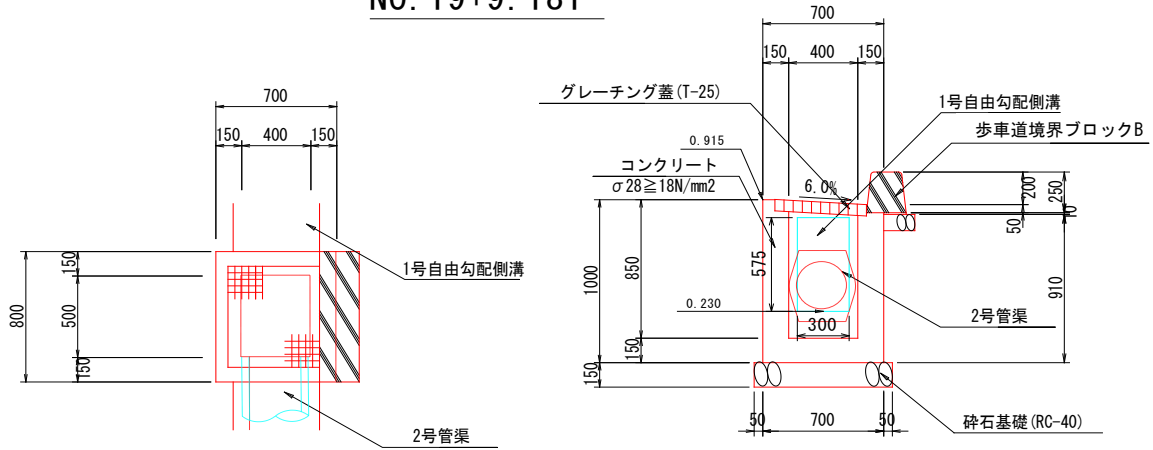
名称	規格	算式	単位	数量
コンクリート	H=950 $\sigma_{ck} \geq 18\text{N/mm}^2$	$0.410 - 0.022 - 0.690 \times 0.30 \times 0.15$	m^3	0.357
グレーチング	500×400用	T-25 ボルト固定式 すべり止め型	枚	1.0
砕石基礎	RC-40 t=15cm	0.90×0.80	m^2	0.72
歩車道境界ブロック	B種 両面R	$1.0 / 0.605 = 1.65\text{個/m}$	m	0.8
同上 敷モルタル	1:3 t=1cm	$0.23 \times 0.01 \times 0.8$	m^3	0.002
同上 砕石基礎	RC-30 t=10cm	$0.18 \times 0.8 \times 2$	m^2	0.29
個数			基	1.0
基面整正	土砂	$0.90 \times 0.80 \times 1$	m^2	0.7

排水工計算書

3号街渠柵

H=850

NO. 19+9.181



1.0基当り

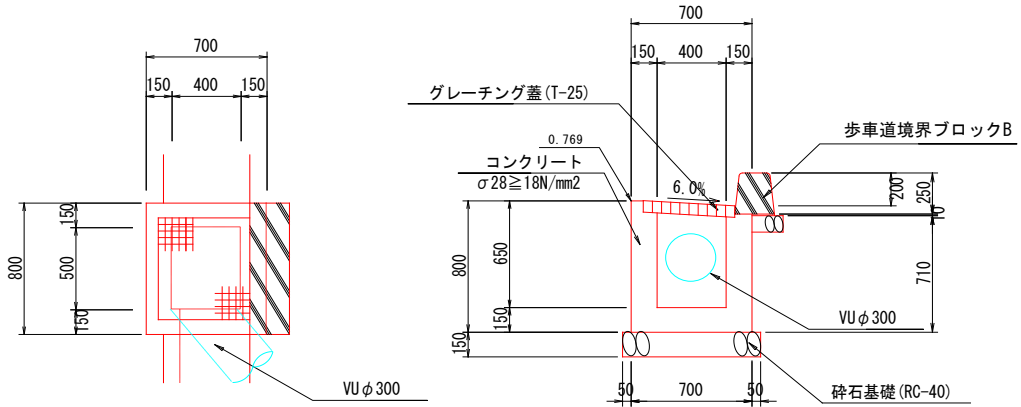
名称	規格	算式	単位	数量
コンクリート	H=850 $\sigma_{ck} \geq 18\text{N/mm}^2$	$0.374 - 0.022 - 0.575 \times 0.30 \times 0.15$	m^3	0.326
グレーチング	500×400用	T-25 ボルト固定式 すべり止め型	枚	1.0
砕石基礎	RC-40 t=15cm	0.90×0.80	m^2	0.72
歩車道境界ブロック	B種 両面R	$1.0 / 0.605 = 1.65\text{個/m}$	m	0.8
同上 敷モルタル	1:3 t=1cm	$0.23 \times 0.01 \times 0.8$	m^3	0.002
同上 砕石基礎	RC-30 t=10cm	$0.18 \times 0.8 \times 2$	m^2	0.29
個数			基	1.0
基面整正	土砂	$0.90 \times 0.80 \times 1$	m^2	0.7

排水工計算書

3号街渠樹

H=650

NO. 21+14. 790



1.0基当り

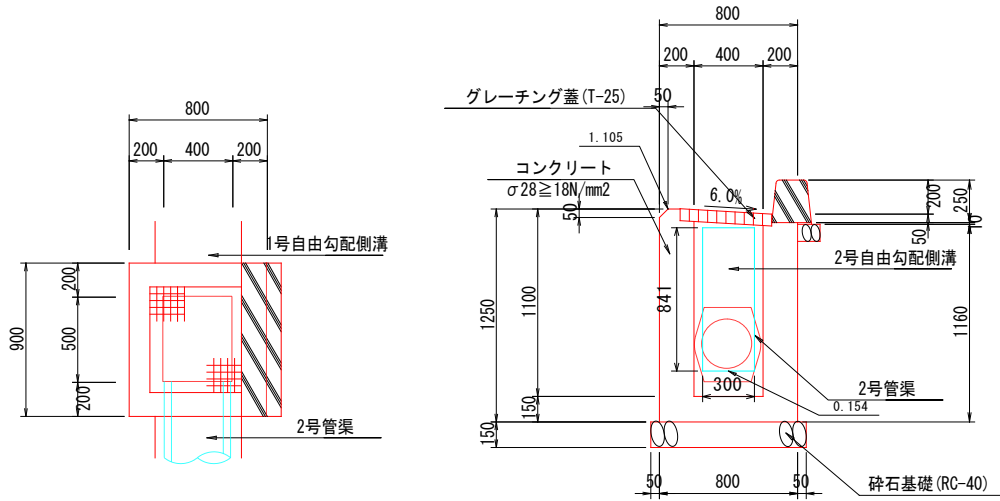
名称	規格	算式	単位	数量
コンクリート	H=650 $\sigma_{ck} \geq 18\text{N/mm}^2$	0.302-0.011	m ³	0.291
グレーチング	500×400用	T-25 ボルト固定式 すべり止め型	枚	1.0
砕石基礎	RC-40 t=15cm	0.90×0.80	m ²	0.72
歩車道境界ブロック	B種 両面R	1.0/0.605=1.65個/m	m	0.8
同上 敷モルタル	1:3 t=1cm	0.23×0.01×0.8	m ³	0.002
同上 砕石基礎	RC-30 t=10cm	0.18×0.8×2	m ²	0.29
個数			基	1.0
基面整正	土砂	0.90×0.80×1	m ²	0.7

排水工計算書

4号街渠柵

H=1100

NO. 16+8.817



1.0基当り

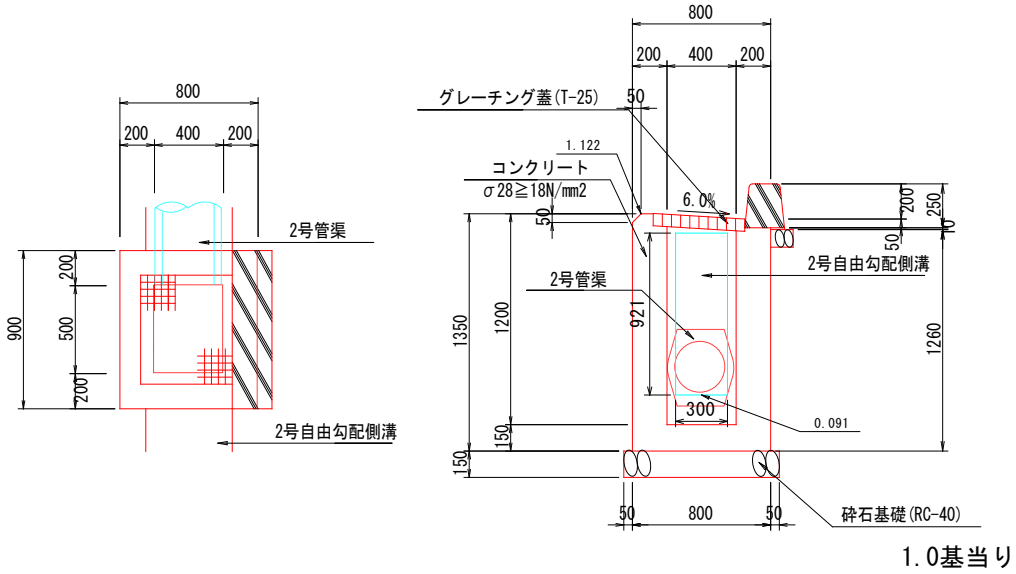
名称	規格	算式	単位	数量
コンクリート	H=1100 $\sigma_{ck} \geq 18\text{N/mm}^2$	$0.657 - 0.029 - 0.841 \times 0.30 \times 0.20$	m^3	0.578
グレーチング	500×400用	T-25 ボルト固定式 すべり止め型	枚	1.0
砕石基礎	RC-40 t=15cm	1.00×0.90	m^2	0.90
歩車道境界ブロック	B種 両面R	$1.0 / 0.605 = 1.65\text{個/m}$	m	0.9
同上 敷モルタル	1:3 t=1cm	$0.23 \times 0.01 \times 0.9$	m^3	0.002
同上 砕石基礎	RC-30 t=10cm	0.13×0.9	m^2	0.12
個数			基	1.0
基面整正	土砂	$1.00 \times 0.90 \times 1$	m^2	0.9

排水工計算書

4号街渠枳

H=1200

NO. 15+12.554



1.0基当り

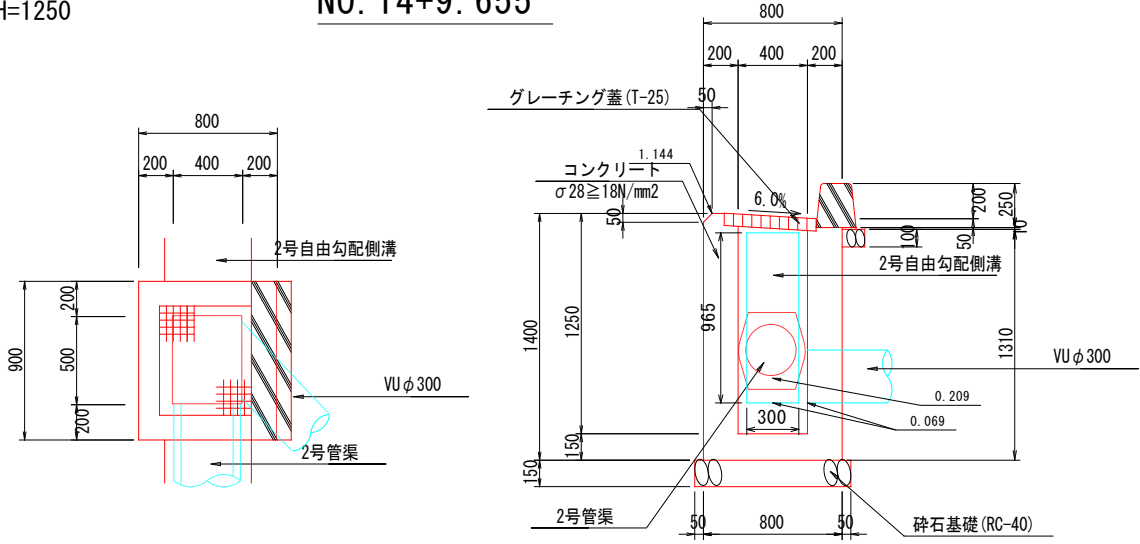
名称	規格	算式	単位	数量
コンクリート	H=1200 $\sigma_{ck} \geq 18\text{N/mm}^2$	$0.709 - 0.029 - 0.921 \times 0.30 \times 0.20$	m^3	0.625
グレーチング	500×400用	T-25 ボルト固定式 すべり止め型	枚	1.0
砕石基礎	RC-40 t=15cm	1.00×0.90	m^2	0.90
歩車道境界ブロック	B種 両面R	$1.0/0.605 = 1.65\text{個/m}$	m	0.9
同上 敷モルタル	1:3 t=1cm	$0.23 \times 0.01 \times 0.9$	m^3	0.002
同上 砕石基礎	RC-30 t=10cm	0.13×0.9	m^2	0.12
個数			基	1.0
基面整正	土砂	$1.00 \times 0.90 \times 1$	m^2	0.9

排水工計算書

4号街渠柵

H=1250

NO. 14+9.655

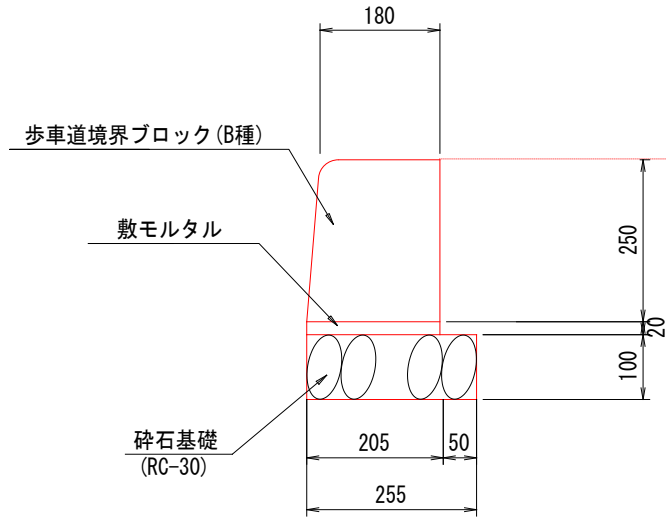


1.0基当り

名称	規格	算式	単位	数量
コンクリート	H=1250 $\sigma_{ck} \geq 18\text{N/mm}^2$	$0.735 - 0.029 - 0.965 \times 0.30 \times 0.20 - 0.014$	m^3	0.634
グレーチング	500×400用	T-25 ボルト固定式 すべり止め型	枚	1.0
砕石基礎	RC-40 t=15cm	1.00×0.90	m^2	0.90
歩車道境界ブロック	B種 両面R	$1.0/0.605 = 1.65\text{個/m}$	m	0.9
同上 敷モルタル	1:3 t=1cm	$0.23 \times 0.01 \times 0.9$	m^3	0.002
同上 砕石基礎	RC-30 t=10cm	0.13×0.9	m^2	0.12
個数			基	1.0
基面整正	土砂	$1.00 \times 0.90 \times 1$	m^2	0.9

縁石工計算書

2号縁石

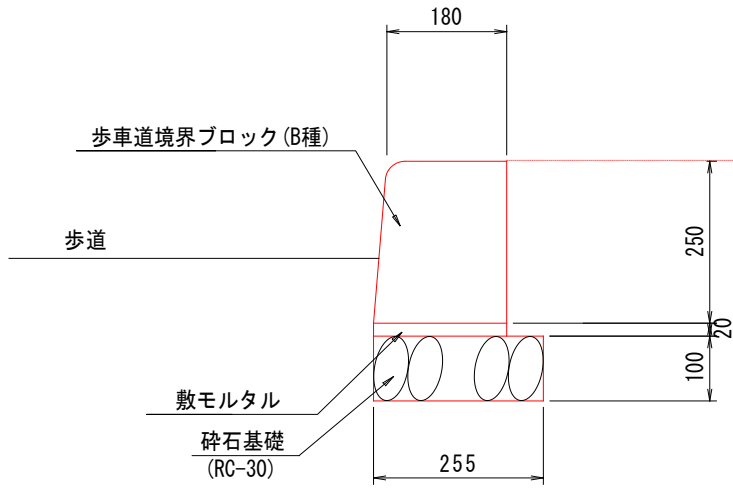


10.0m当り

名称	規格	算式	単位	数量
歩車道境界ブロック	B種 片面R	$1.0 / 0.605 = 1.65 \text{個/m}$	m	10.0
敷モルタル	1:3 t=2cm	$0.205 \times 0.02 \times 10.0$	m ³	0.041
碎石基礎	RC-30 t=10cm	0.255×10.0	m ²	2.55
延長	側道	No. 14 +10.10 ~ No. 15 +12.10	m	22.0
		No. 16 + 9.27 ~ No. 18 +11.34	m	42.0
		No. 19 + 9.38 ~ No. 21 + 1.81	m	32.0
		4号縁石控除分	m	-30.0
		計	m	66.0
基面整正	土砂	0.255×66.0	m ²	16.8

縁石工計算書

植樹帯ブロック



10.0m当り

名称	規格	算式	単位	数量
歩車道境界ブロック	B種 片面R	$1.0 / 0.605 = 1.65 \text{個/m}$	m	10.0
敷モルタル	1:3 t=2cm	$0.205 \times 0.02 \times 10.0$	m ³	0.041
碎石基礎	RC-30 t=10cm	0.255×10.0	m ²	2.55
延長	側道	No. 14 + 8.42 ~ No. 15 +13.12	m	27.7
		No. 16 + 8.24 ~ No. 18 +12.40	m	47.0
		No. 19 + 8.39 ~ No. 21 + 6.85	m	40.3
		計	m	115.0
基面整正	土砂	0.255×115.0	m ²	29.3

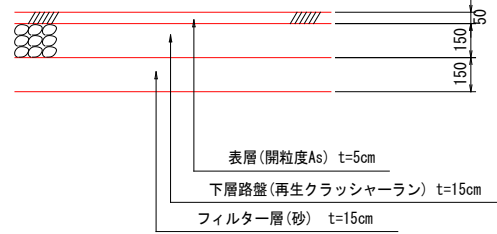
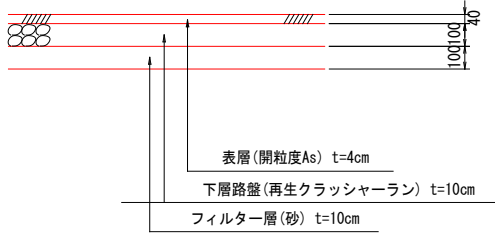
舗装工計算書

歩道舗装

1号歩道舗装 S=1:20

2号歩道舗装 S=1:20

車両乗り入れ部

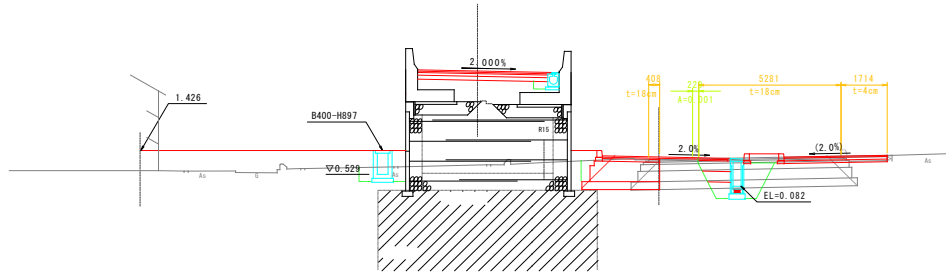


名称	規格	算式	単位	数量
1号歩道舗装				
W=2.4m以上		プラニ		
表層	開粒度As(13) t=4cm	139.2+231.2+151.3-159.0	m ²	362.7
下層路盤	RC-30 t=10cm		m ²	362.7
フィルター層	砂 t=10cm		m ²	362.7
2号歩道舗装				
W=2.4m以上		プラニ		
表層	開粒度As(13) t=5cm	5.30 × (4.00 × 3 + 6.00 × 2 + 6.00)	m ²	159.0
下層路盤	RC-40 t=15cm		m ²	159.0
フィルター層	砂 t=15cm		m ²	159.0

B LAMP
NO. 15+5.146
FH=4.419

NO. 41

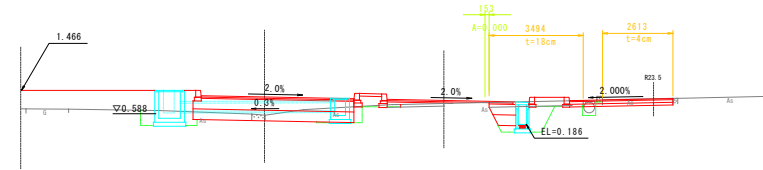
NO. 15+2.985
FH= 1.183



NO. 44

B LAMP
NO. 18+4.394
FH=1.219

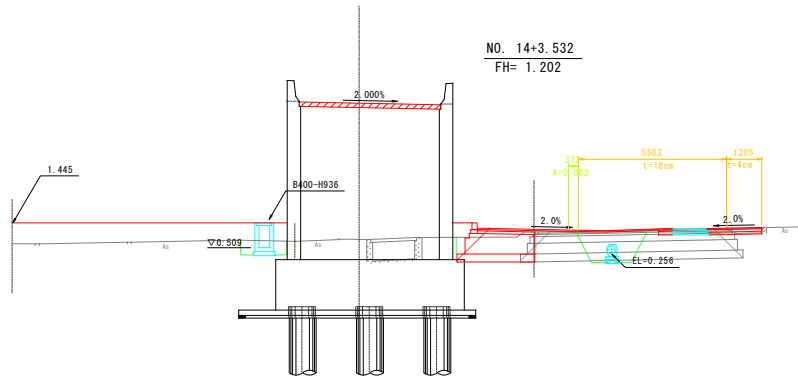
NO. 18+1.703
FH= 1.088



B LAMP
NO. 14+5.503
FH=5.950

NO. 40

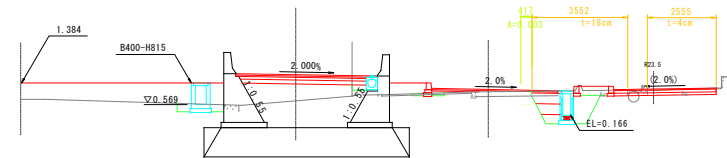
NO. 14+3.532
FH= 1.202



NO. 43

B LAMP
NO. 17+4.567
FH=1.696

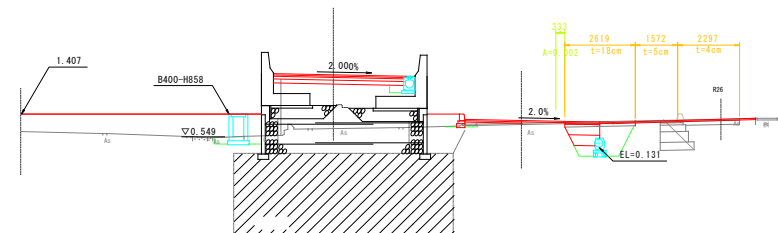
NO. 17+1.992
FH= 1.141



NO. 42

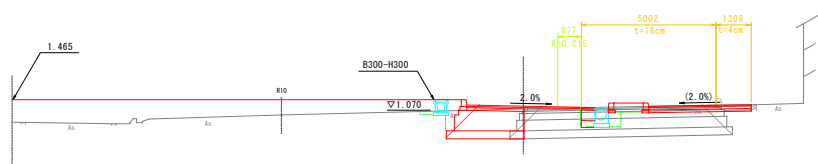
B LAMP
NO. 16+4.822
FH=2.885

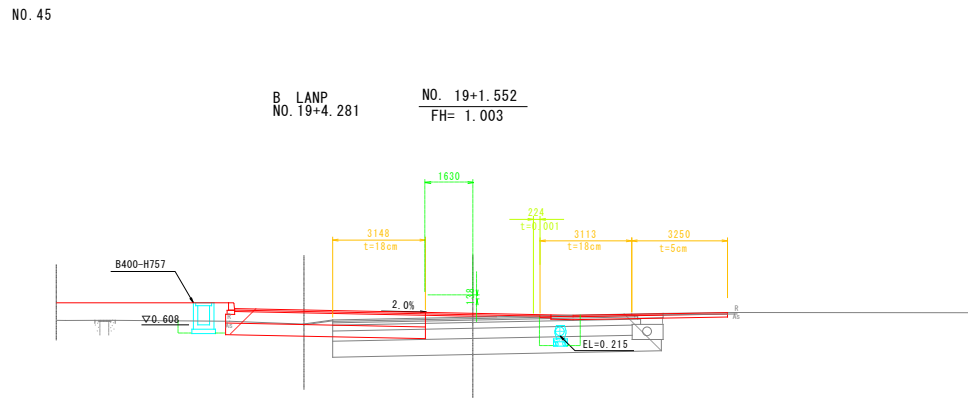
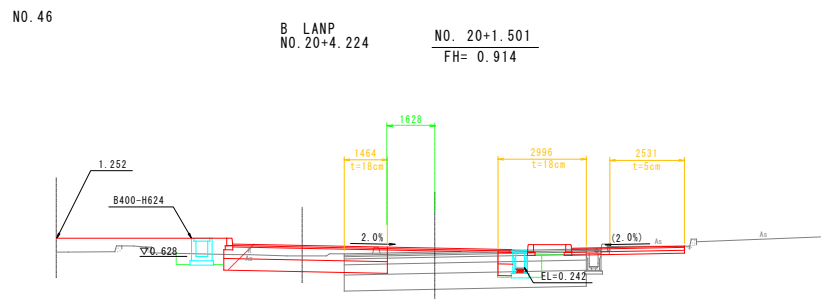
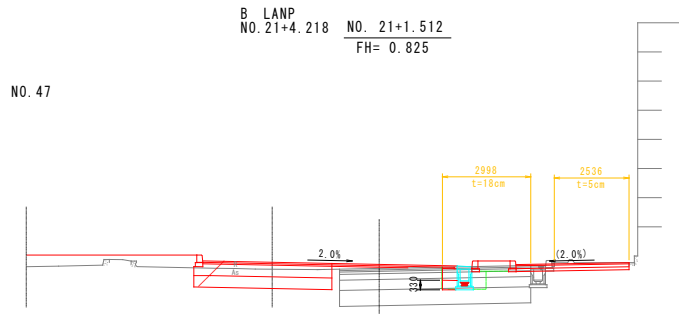
NO. 16+2.455
FH= 1.164



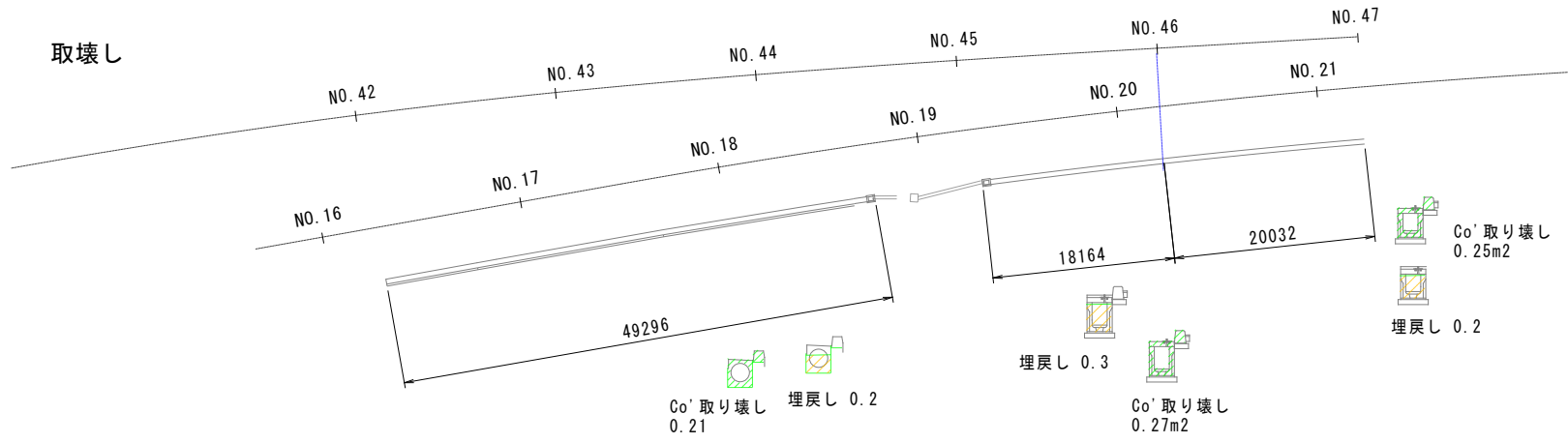
NO. 39

NO. 13+3.968
FH= 1.222

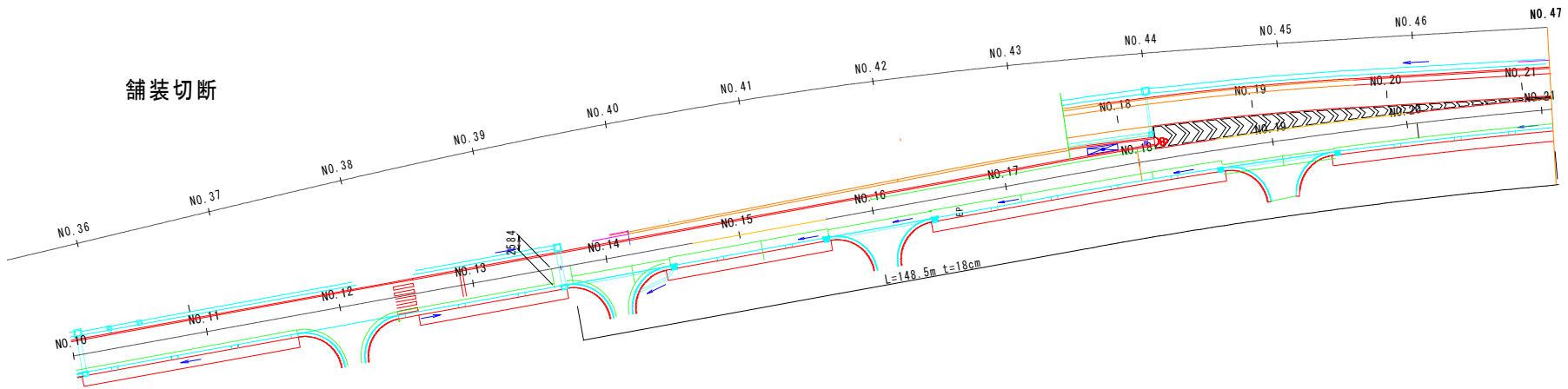




取壊し



舗装切断



アスカーブ撤去
 $A=0.040m^2$

